

積荷目録事前報告

税関システム障害の場合は、通常通りNACCS業務を行って差し支えない。

ただし、税関において、貨物移動差止(解除)、事故確認及び訂正保留解除の登録ができない場合は、後続の手続について、必要に応じて書面により行うこととなる。

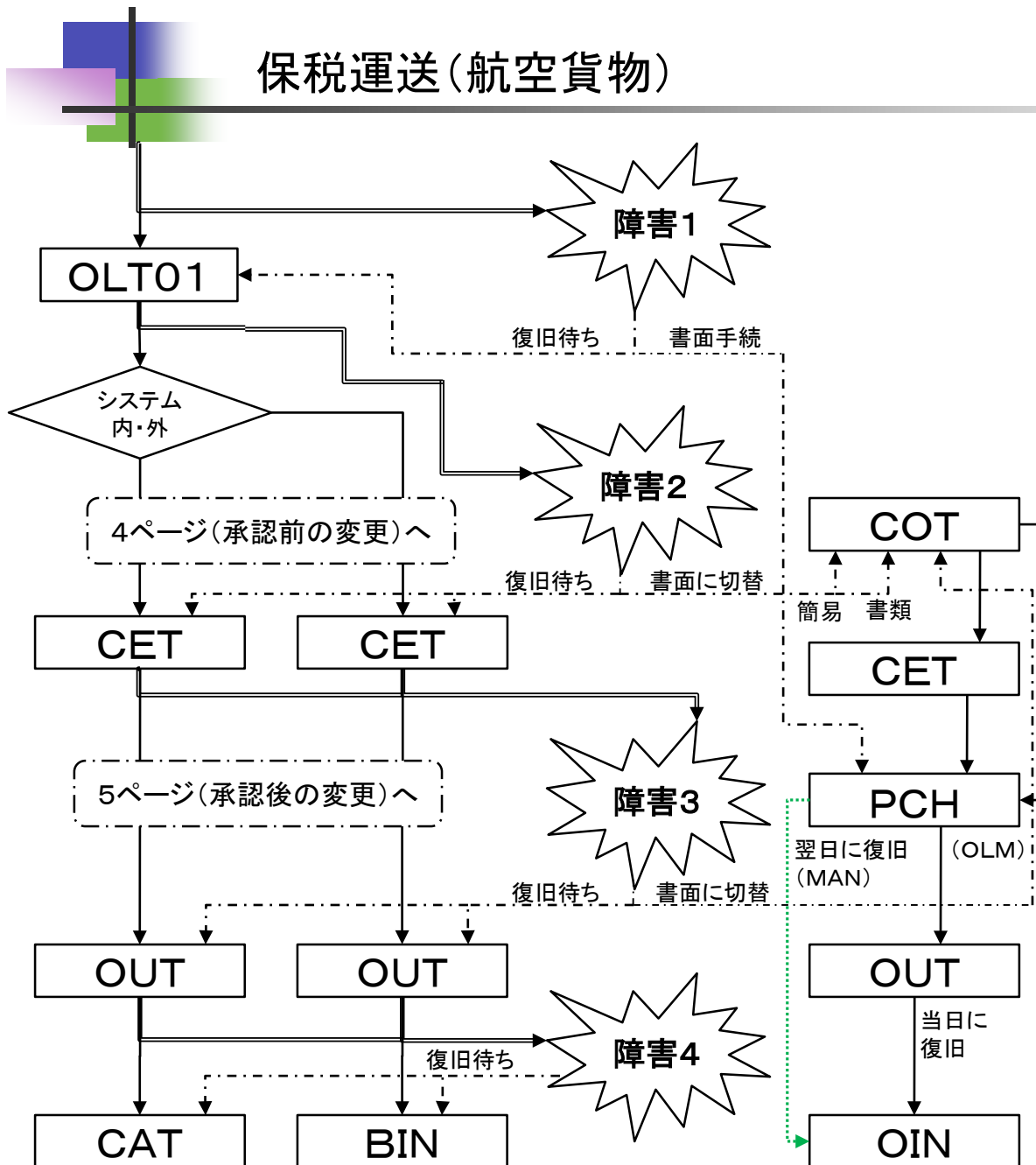
ストレート貨物

障害発生前	障害発生	復旧後	備考
AAW	マニュアル事前提出	OIN→後続業務	システム外搬入確認登録により貨物情報を作成して後続業務を実施する。 ただし、管理資料等に反映されないことがあることから、関係者間における十分な調整の必要がある。
AAW→(UDA)	マニュアル事前提出	OIN→後続業務	システム外搬入確認登録により貨物情報を作成して後続業務を実施する。 ただし、管理資料等に反映されないことがあることから、関係者間における十分な調整の必要がある。
AAW→(UDA)→ADM	以降の手続及び貨物管理をシステム以外の方法により行う場合	ADM(取消し)	書面により、輸入許可又は保税運送承認された場合。 ただし、管理資料等に反映されないことがあることから、関係者間における十分な調整が必要である。
AAW→(UDA)→ADM→ACH		CAW(削除)	
AAW→(UDA)→ADM→ACH→(CAW・CAI)		CAW(削除)	
AAW→(UDA)→ADM→ACH→(CAW・CAI)→PKG		CPK(削除)→CAW(削除)	

混載貨物

障害発生前	障害発生	復旧後	備考
HCH	以降の手続及び貨物管理をシステム以外の方法により行う場合	CHA(削除)	書面により、輸入許可又は保税運送承認された場合。 ただし、管理資料等に反映されないことがあることから、関係者間における十分な調整が必要である。
HCH→(CHA・CAI)		CHA(削除)	
HCH→(CHA・CAI)→HPK		CPK(削除)	
HCH→(CHA・CAI)→HPK→(CHP・CAI)		CHA(削除)→CPK(削除)	

保税運送(航空貨物)



【障害1の対応】
マニュアル(税関書式C第4000号)で行う。

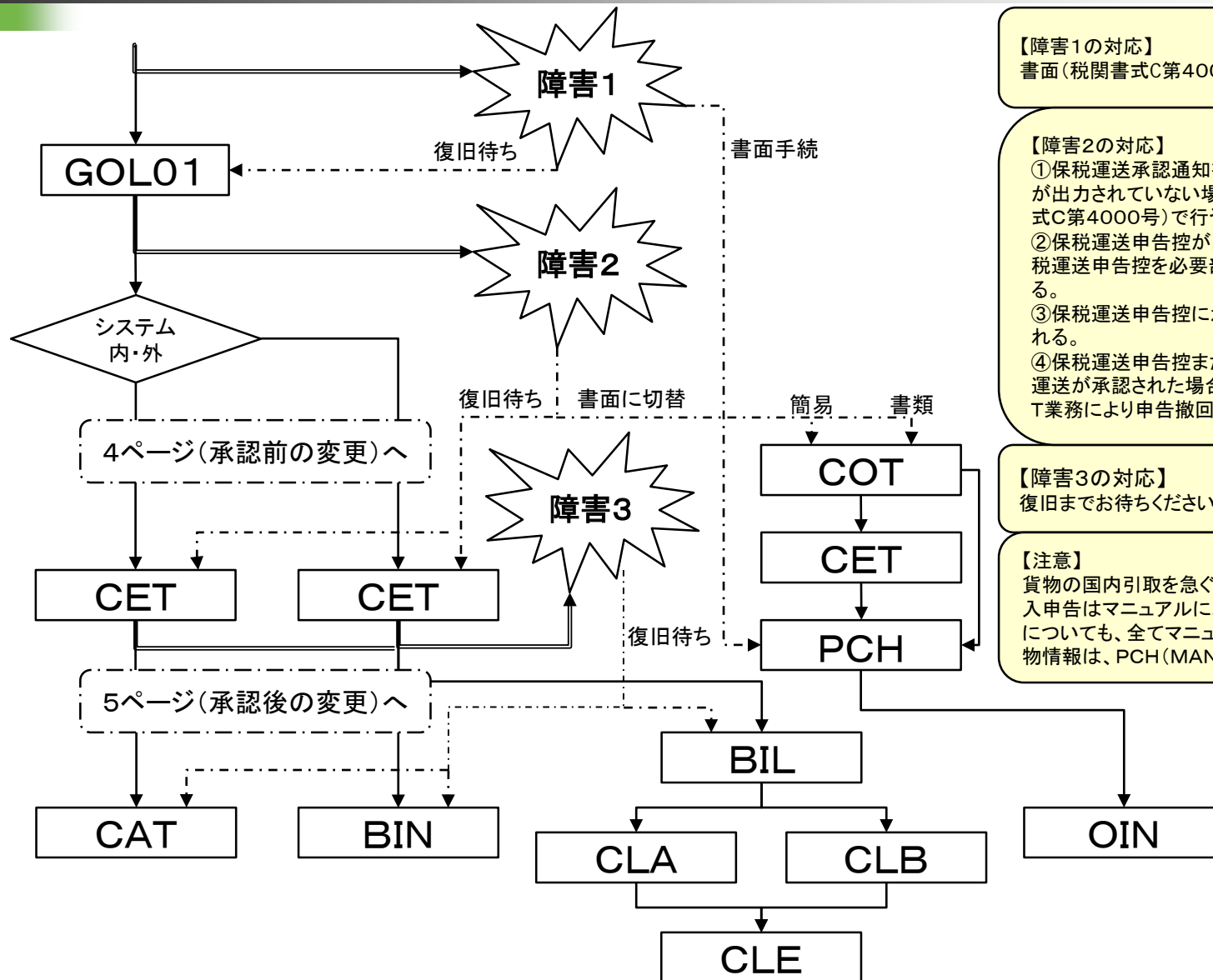
【障害2の対応】
①保税運送承認通知書または保税運送申告控が出力されていない場合は、マニュアル(税関書式C第4000号)で行う。
②保税運送申告控が出力されている場合は、保税運送申告控を必要部数印刷し、税関へ提出する。
③保税運送申告控に承認印が押印され、交付される。
④保税運送申告控またはマニュアルにより保税運送が承認された場合は、システム復旧後、COT業務により申告撤回又は承認の取消しを行う。

【障害3の対応】
①保税運送申告控を必要部数印刷し、税関へ提出する。
②保税運送申告控に承認印が押印され、交付される。
③保税運送申告控により保税運送が承認された場合は、システム復旧後において、COT業務により承認の取消しを行う。
④貨物の搬出確認については、システム復旧後に行う。ただし、実際に貨物を搬出した日の翌日にシステムが復旧した場合などは、OUT業務の搬出年月日欄には過去の日付を入力することができないことから、システム復旧後、PCH(MAN)により貨物情報を手作業移行してマニュアル管理とする。

【障害4の対応】
復旧までお待ちください。

【注意】
貨物の国内引取を急ぐ場合、保税運送申告及び輸入申告はマニュアルにより行い、後続の貨物管理についても、全てマニュアルにより行う。
このため貨物情報は、PCH(MAN)により手作業移行を行う。

保税運送(航空貨物)



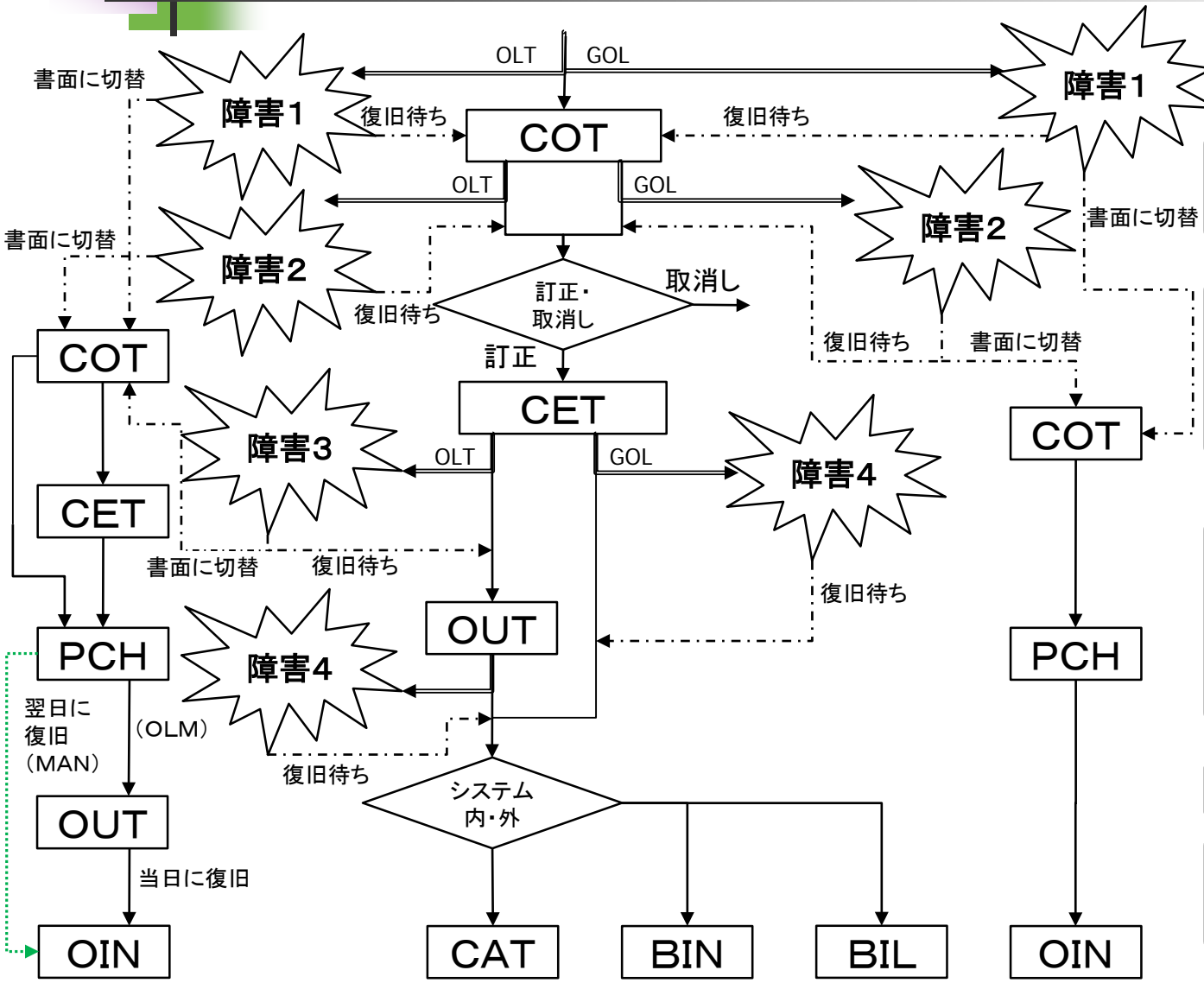
【障害1の対応】
書面(税関書式C第4000号)で行う。

【障害2の対応】
①保税運送承認通知書または保税運送申告控が出力されていない場合は、マニュアル(税関書式C第4000号)で行う。
②保税運送申告控が出力されている場合は、保税運送申告控を必要部数印刷し、税関へ提出する。
③保税運送申告控に承認印が押印され、交付される。
④保税運送申告控またはマニュアルにより保税運送が承認された場合は、システム復旧後、CO T業務により申告撤回又は承認の取消しを行う。

【障害3の対応】
復旧までお待ちください。

【注意】
貨物の国内引取を急ぐ場合、保税運送申告及び輸入申告はマニュアルにより行い、後続の貨物管理についても、全てマニュアルにより行う。このため貨物情報は、PCH(MAN)により手作業移行を行う。

保税運送(承認前の変更)



【障害1の対応】
 保税運送申告控を必要部数印刷し、訂正内容を追記の上、税関へ提出する。ただし、保税運送申告控が出力されていない場合は、マニュアル(税関書式C第4000号)で行う。

【障害2の対応】
 ①保税運送申告控が出力されている場合は、保税運送申告控を必要部数印刷し、税関へ提出する。
 ②保税運送申告控が出力されていない場合は、訂正前の保税運送申告控を必要部数印刷し、訂正内容を追記の上、税関へ提出する。
 ③保税運送申告控またはマニュアルにより保税運送が承認された場合は、システム復旧後、COT業務により申告撤回を行う。

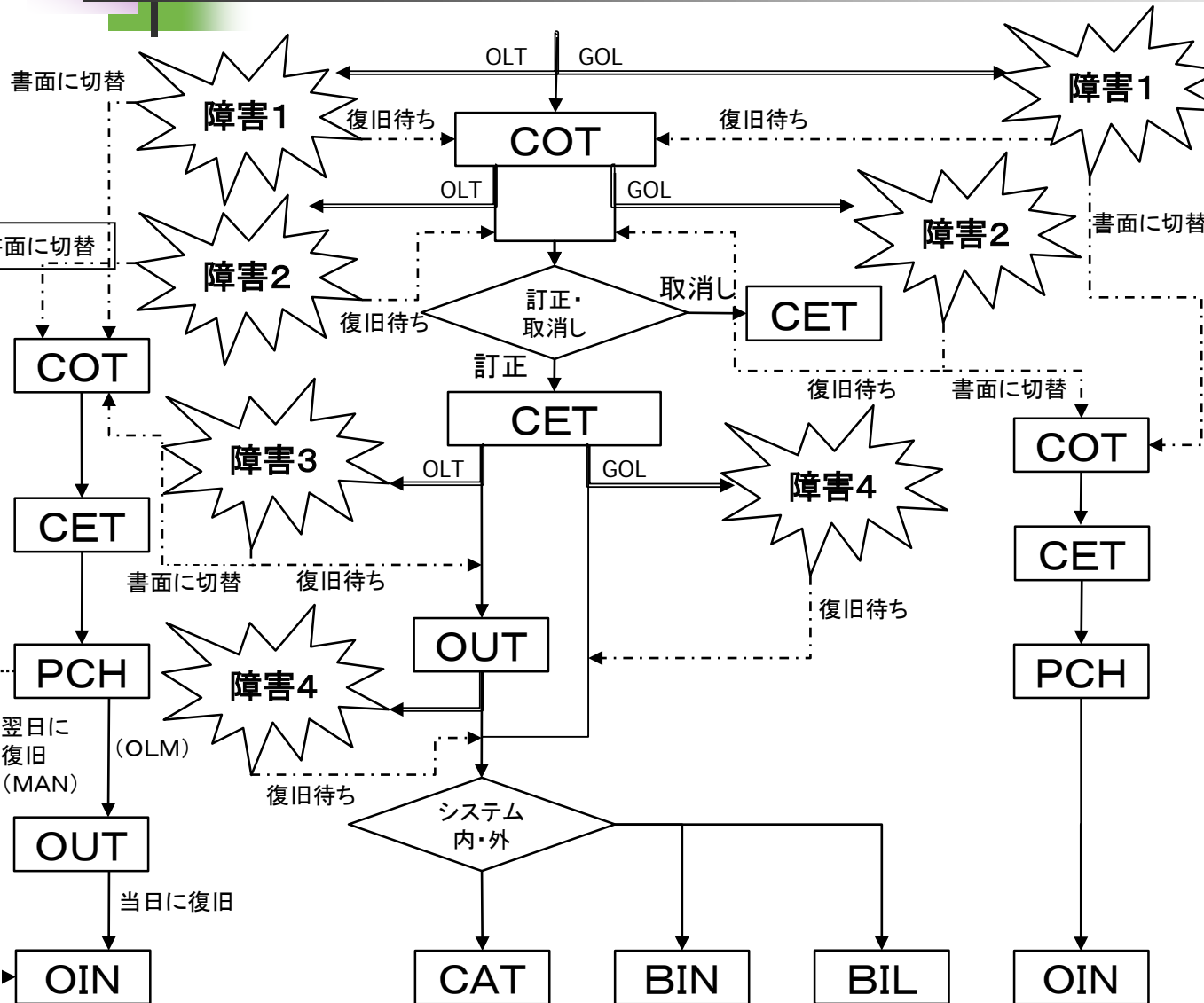
【障害3の対応】
 ①保税運送申告控を必要部数印刷し、税関へ提出する。
 ②保税運送申告控に承認印が押印され、交付される。
 ③保税運送申告控により保税運送が承認された場合は、システム復旧後、COT業務により承認の取消しを行う。
 ④貨物の搬出確認については、システム復旧後に行う。ただし、実際に貨物を搬出した日の翌日にシステムが復旧した場合などは、OUT業務の搬出年月日欄には過去の日付を入力することができないことから、システム復旧後、PCH(MAN)業務により貨物情報を手作業移行してマニュアル管理とする。

【障害4の対応】
 復旧までお待ちください。

【注意】
 貨物の国内引取を急ぐ場合、保税運送申告及び輸入申告はマニュアルにより行い、後続の貨物管理についても、すべてマニュアルにより行い、貨物情報は、PCH(MAN)業務により手作業移行を行う。

保税運送(承認後の変更)

※運送期間延長承認申請を含む。



【障害1の対応】
保税運送承認通知書を必要部数印刷し、訂正内容を追記の上、税関へ提出する。

【障害2の対応】
①保税運送申告控が出力されていない場合は、保税運送承認通知書を必要部数印刷し、訂正内容を追記の上、税関へ提出する。
②保税運送申告控が出力されている場合は、保税運送申告控を必要部数印刷し、税関へ提出する。
③保税運送承認通知書又は保税運送申告控により保税運送が承認された場合は、システム復旧後、COT業務により承認の取消しを行う。

【障害3の対応】
②保税運送承認通知書が出力されていない場合は、保税運送申告控を必要部数印刷し、税関へ提出する。
③保税運送申告控にて承認された場合は、システム復旧後、COT業務により承認の取消しを行う。
④貨物の搬出確認については、システム復旧後に行う。ただし、実際に貨物を搬出した日の翌日にシステムが復旧した場合などは、OUT業務の年月日欄には過去の日付を入力することができないことから、システム復旧後、PCH(MAN)業務により貨物情報を手作業移行してマニュアル管理とする。

【障害4の対応】
復旧までお待ちください。

【注意】
貨物の国内引取を急ぐ場合、保税運送申告及び輸入申告はマニュアルにより行い、後続の貨物管理についても、すべてマニュアルにより行い、貨物情報は、PCH(MAN)業務により手作業移行を行う。

搬出入確認登録

NACCSに障害が発生した場合

		システム障害発生中	システム復旧後	備考
輸入貨物	搬出	システム以外の方法により、搬出入を管理	貨物情報を手作業移行する。	実際に貨物を搬出した日の翌日にシステムが復旧した場合は、OUT業務の搬出年月日欄には過去の日付を入力することができないことから、システム復旧後にPCH(MAN)業務により貨物情報を削除してマニュアル管理とする。
	搬入		通常通り	搬入開始・搬入終了の年月日及び時刻については、システム復旧後に通常通り入力する。
輸出貨物	搬出	システム以外の方法により、搬出入を管理	貨物情報を手作業移行する。	翌日にシステム復旧した場合は、管理資料の搬出年月日を訂正する必要がある。
	搬入		通常通り	搬入開始・搬入終了の年月日及び時刻については、システム復旧後に通常通り入力する。

搬出入確認登録

税関システムに障害が発生した場合

		システム障害発生中	システム復旧後	備考
輸入貨物	搬出	貨物移動差止の旨が登録された貨物については、貨物移動差止解除の旨の登録も行うことができないため、貨物の搬出ができない場合がある。	通常通り	事故確認の旨又は訂正保留解除の旨の登録を行うまでの間、後続業務が実施できない可能性がある。
	搬入	特になし	通常通り	
輸出貨物	搬出	貨物移動差止の旨が登録された貨物については、貨物移動差止解除の旨の登録も行うことができないため、貨物の搬出ができない場合がある。	通常通り	
	搬入	特になし	通常通り	