

✚ 貨物概要

鉄鋼製の取付具を有するキャスターで、会議用テーブルに使用するもの

材 質：(取付具) 鉄鋼 (本体部、車輪) ナイロン
(タイヤ) ポリウレタン

構 造：2個の車輪を有するキャスターを鉄鋼製取付具に取り付けたもの

サイズ：(タイヤ径) 120mm、 (タイヤ幅) 18mm

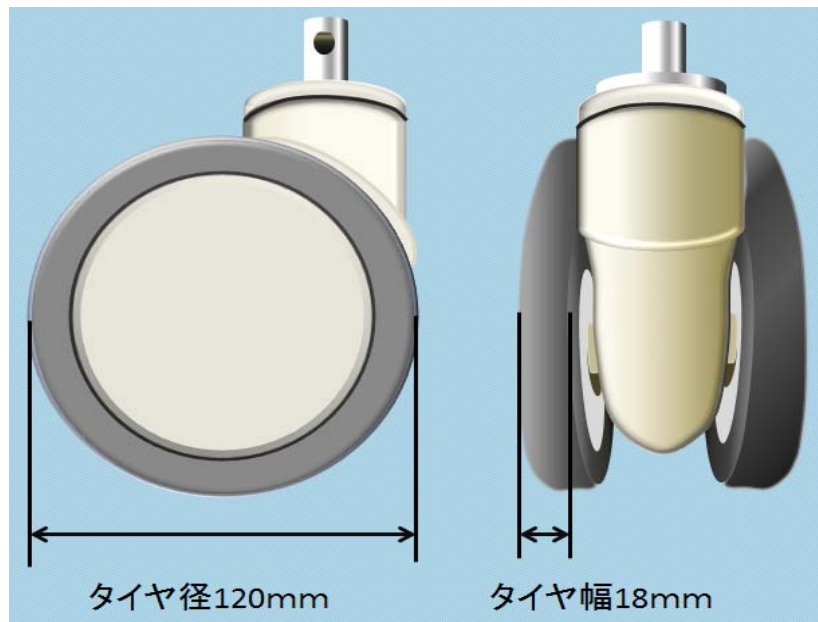
用 途：会議用テーブルに取り付ける

✚ 分類

関税率表第 8302.20 号 (統計番号 8302.20-000) のキャスター

✚ 分類理由

本品は、卑金属製の取付具を有するキャスターであり、タイヤの直径が 120mm、幅が 18mm のものである。本品は、関税率表第 83 類注 2 の規定に合致する物品であることから、本品は、卑金属製の取付具付きキャスターとして、同表第 83.02 項及び同表解説第 83.02 項の規定により、上記のとおり分類されます。



注記

関税を課する場合の基礎となる貨物の性質は、特定の場合を除き、当該貨物の輸入申告の時に
おける現況によります (関税法第 4 条)。

この分類事例は、一定の事実関係を前提とした一般的な回答であり、必ずしも事案の内容の全部を表現したものではありませんので、輸入を予定している具体的な貨物に適用する場合には、この回答内容と異なる関税率表適用上の所属（分類）となり、異なる課税関係が生ずることがあることにご注意下さい。

（具体的な貨物の関税分類や関税率について輸入申告時の審査の際に尊重される回答を希望される場合には、文書による事前教示をご利用下さい。）