

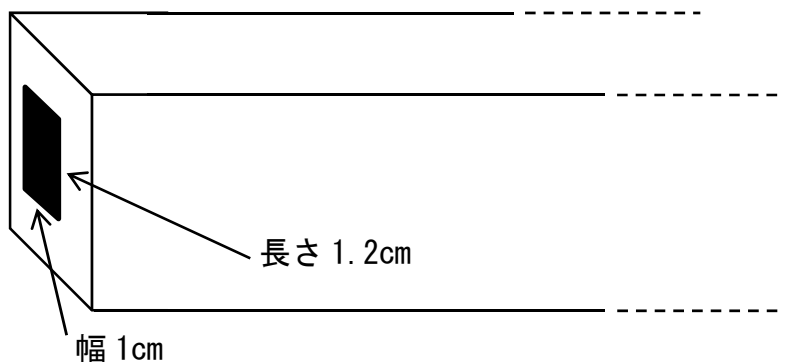
☆ 第 39 類注 8 に規定する第 39.17 項の「管及びホース」

✚ 第 39 類注 8 の規定

「第 39.17 項において「管及びホース」とは、中空の物品（半製品であるか又は完成品であるかを問わない。）で、主として気体又は液体の運搬用又は配送用に供するもの（例えば、リブ付きの庭用ホース及び穴あき管）をいうものとし、ソーセージケーシングその他のへん平な管を含む。ただし、内部の横断面が円形、だ円形、長方形（長さが幅の 1.5 倍以下のものに限る。）又は正多角形以外のものは、へん平な管の場合を除くほか、型材とみなすものとし、管及びホースとはしない。」

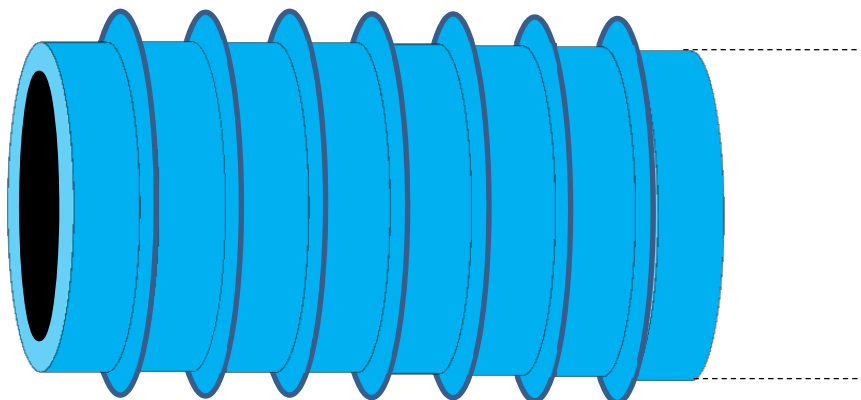
✚ 第 39 類注 8 に規定する「管及びホース」に該当する例

- ・ 内部の横断面が長方形の管（例 1）

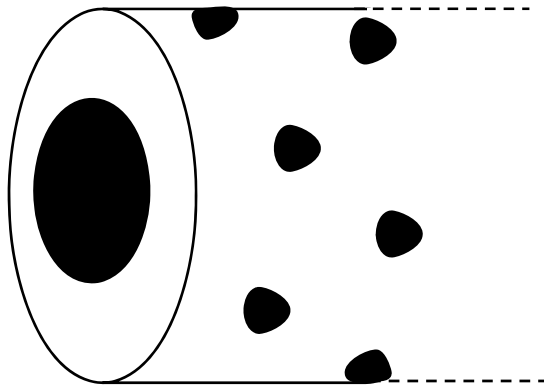


* 長さが幅の 1.5 倍を超えていないため管及びホースに該当。

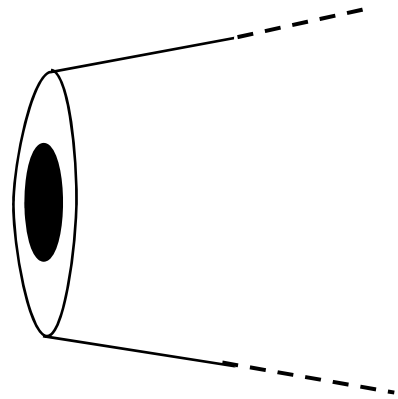
- ・ リブ付きのホース



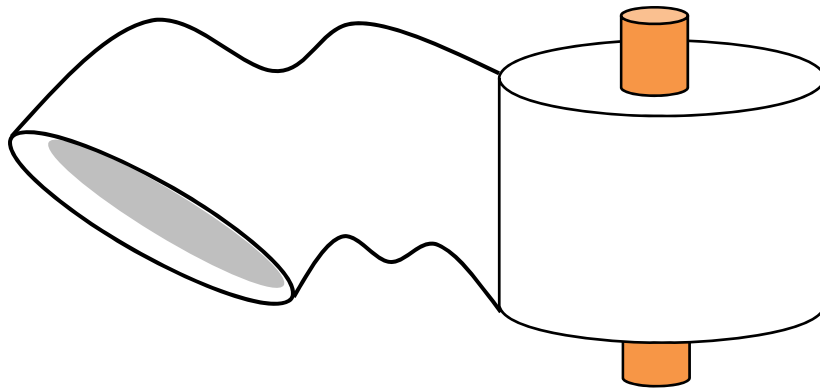
・ 穴あき管



・ テーパー状の管

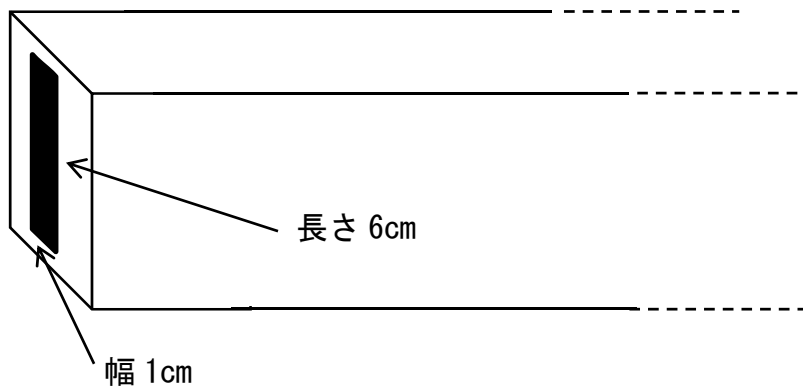


・ ソーセージケーシングその他のへん平な管（ロール状）



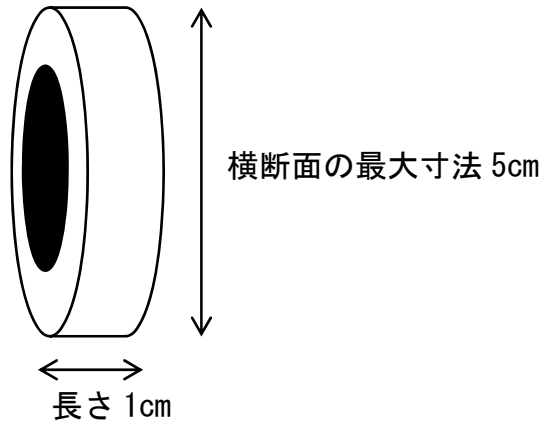
✚ 第 39 類注 8 に規定する「管及びホース」に該当しない例

・ 内部の横断面が長方形の管（例 2）



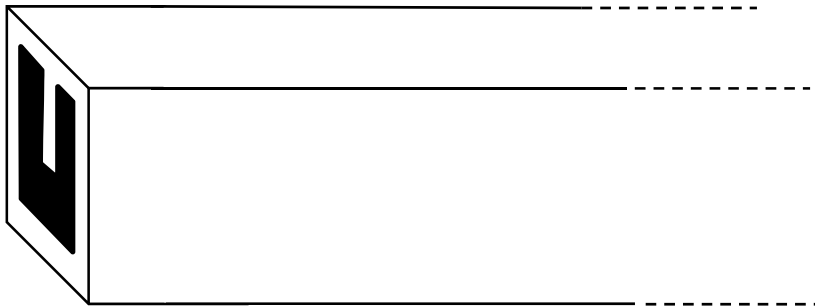
* 長さが幅の 1.5 倍を超えているため、管とは認められない。

- ・ 横断面の最大寸法が長さより大きいもの



* 横断面の最大寸法が長さより大きいものは管とは認められない。

- ・ 内部の横断面が円形、だ円形、長方形（長さが幅の 1.5 倍以下のものに限る。）又は正多角形以外のもの



- ・ 穴が複数ある管

