

## 87 類 1. 自動車の定義

この表の細分において「自動車」とは、第 87.01 項から第 87.05 項まで又は第 87.09 項から第 87.11 項までの車両及び第 87.13 項の車両で原動機付きの車両をいう。

### 87.01 項 1. 農業用のもの

「農業用のもの」とは、農業に使用するために設計されたものであって、一般に、車体後部に動力取出軸を有する。

### 8701.91～8701.95 2. 中古トラクター（農業用のもの）

輸出統計品目表第 8701.91 号から第 8701.95 号までの細分において「中古のもの」とは、輸出申告に際し、（一社）日本農業機械工業会の「農業用トラクター新車証明制度」に基づく証明書の原本若しくは写しの添付が無いもので、トラクターの稼働時間を示すアワメーターの表示が 20 時間以上のものをいう。

### 87.01 項、87.05 項 1. 中古トラクター（農業用のものを除く）及び中古クレーン車

輸出統計品目表第 87.01 項の細分又は第 87.05 項の細分において「中古のもの」とは、次のトラクター又はクレーン車をいう。ただし、トラクターにおいては、農業用のものを除く。

- (1) 国内において道路運送車両法に基づく新規登録又は届出がされたもの
- (2) 国内において上記 (1) の登録をせず又は届出をしないで使用されたもの

### 87.02 項～87.04 項、87.11 項 1. 中古自動車等

輸出統計品目表第 87.02 項から第 87.04 項まで又は第 87.11 項の細分において「中古のもの」とは、次の自動車又はモーターサイクルをいう。

- (1) 国内において道路運送車両法に基づく新規登録又は届出されたもの
- (2) 国内において上記 (1) の登録をせず又は届出をしないで使用されたもの（道路運送車両法第 34 条で定める臨時運行の許可を受けて使用されたものを除く。）
- (3) 海外の自動車製造者又は輸出代理業者（製造業者の指定する代理人を含む。）以外のものの発行する送り状又は売渡し証により輸入されたもの（輸入の中古車等）

**8711.00 1. Surf racer**

本品は、ゴーカートに類似した原動機付きの1人乗り三輪式の車で、遊園地に設けられたサーキットにおいてスピードを競うのに使用されるものであり、その主な仕様は次の通りである。

長 さ：1.4メートル、幅：0.45メートル、高さ：0.65メートル

重 量：35キログラム

エンジン：2サイクル、1シリンダーガソリンエンジン（49cc）

速 度：25～38km/h

連続走行可能時間：2～3時間

本品の構造は、鉄鋼製の管で作ったシャシに2個の前輪、運転席及び1個の駆動用後輪を取り付け、運転席の後方にエンジンを搭載したもので、また、運転席の前方左側にブレーキ用の握りハンドルを、前方右側にアクセル用の握りハンドルを取り付けてある。

走行に際しては、握りハンドルの操作により走行速度を制御し、左右の方向転換は、運転者自身が身体を左右に傾けることにより行う。

本品は、第17部の注1及び第95類の注1（n）の規定により、第95.03項又は第95.08項に該当しない限り第87類に属する。

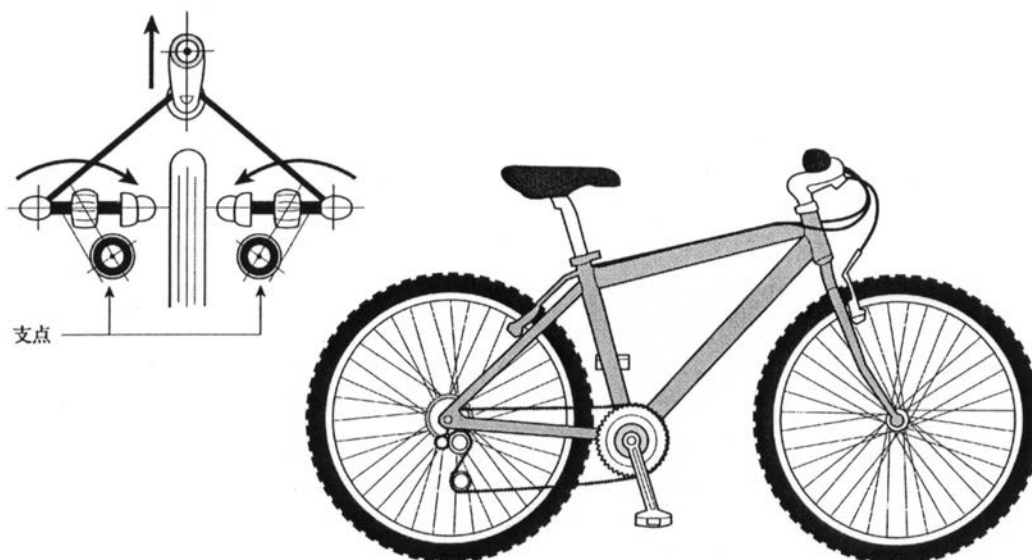
単独に輸入される物品で第95.08項に属するものは、同項に規定する興行用設備等の特定の場所において専ら使用するように設計され、かつ、そのための装備がなされた物品であるので、本品は同項には属しない。

第87類において、本品は、関税率表解説の第87.03項及び第87.04項に規定する三輪自動車の構造を有していないので、同解説の第87.11項により、本号に属する。

## 8712.00 1. カンチブレーキを有するもの（輸入統計細分 100）

カンチブレーキ（カンチレバー式ブレーキ）とは、左右のブレーキ台座が独立し、本体がリムより下に位置するもので、これらの構造により泥詰まりしにくい特性を有するものをいう。（下図参照）

なお、カンチブレーキは主としてマウンテンバイクに採用されている。



8712.00 2. (車輪の径の呼びが24 (60.96センチメートル)以下のもの) ブレーキレバーの開きが85ミリメートルを超えるもの (輸入統計細分211)

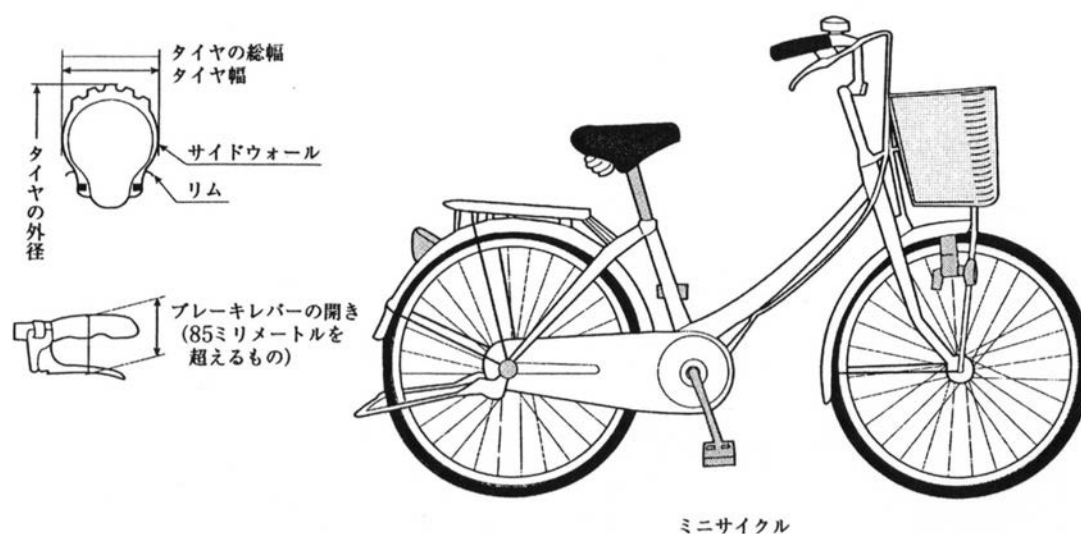
(1) 「車輪の径の呼びが24」とは、タイヤを含む車輪の直径が24インチであることを指し、計測方法は日本産業規格 D9111「自転車—分類、用語及び諸元」(下表参照)に掲げる「タイヤの外径」に基づくものとする。

単位については、貿易取引の實際上「インチ」が世界的に共通であるが、計量法上の公的単位とは認められていないことから、括弧書きにてメートル法換算の値を付した。

(2) 「ブレーキレバーの開き」とは、日本産業規格 D9111「自転車—分類、用語及び諸元」(下表参照)に掲げる「ブレーキレバーの開き」に基づくものとする。

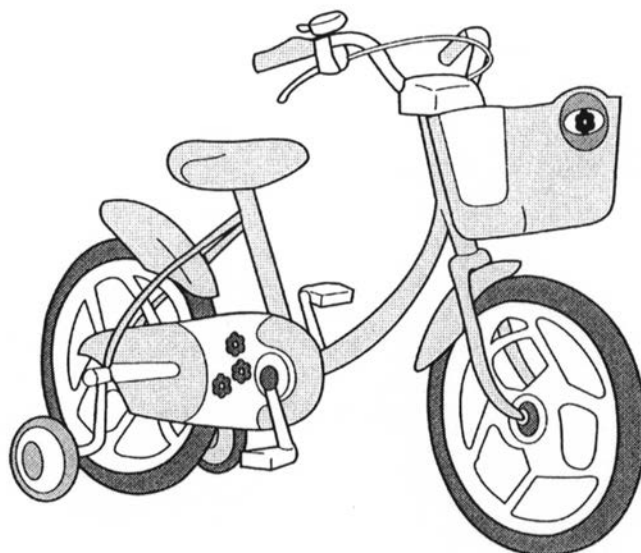
本細分には大人用であり、かつ車輪の比較的小さな自転車(主としてミニサイクル(折畳み式又は分解式のものを含む。))が分類される。

タイヤの外径	タイヤを適用リムに装着して、標準空気圧(1009)を充填し、負荷を加えない状態(接地しない状態)での外径(下図参照)。	overall diameter of tyre
ブレーキレバーの開き	操作力を加えないときのブレーキレバーの外側とハンドルにぎり部の外側との最短距離(下図参照)。	brake lever grip dimension



8712.00 3. 車輪の径の呼びが 12 (30.48 センチメートル) 以上 16 (40.64 センチメートル)  
以下のもの (輸入統計細分 218)

本細分には、幼児車が分類される。「車輪の径の呼び」については、前記 2. を参照



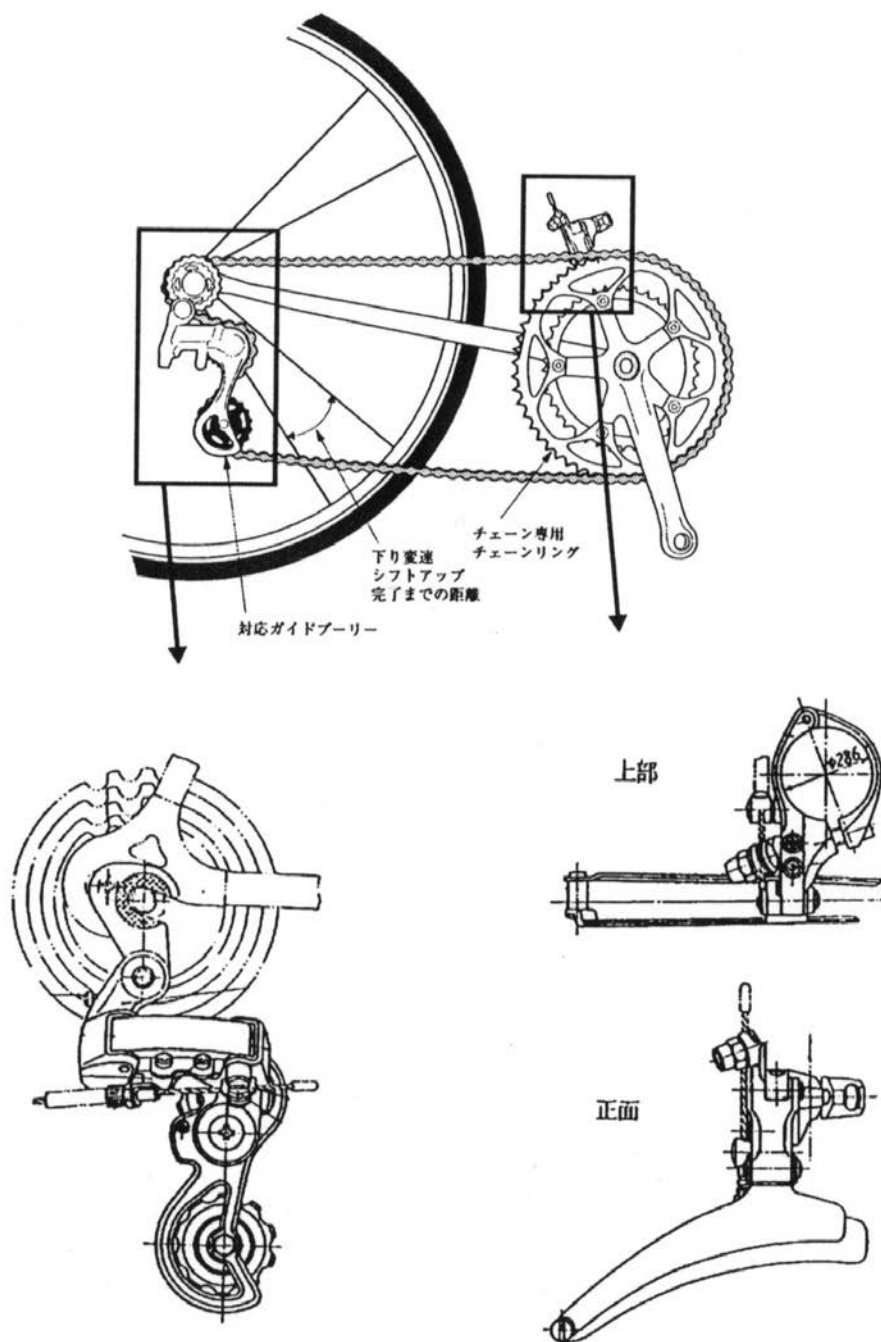
## 8712.00 4. ディレーラ（内装変速装置を除く。）を有しないもの（輸入統計細分 291）

ディレーラとは自転車の変速装置をいい、下記（１）の外装変速装置と（２）の内装変速装置がある。本細分には、車輪の径の呼びが 24（60.96 センチメートル）を超える自転車で、外装変速装置を有しないものが分類される。なお、内装変速装置を有するか有さないかは問わない。したがって、軽快車を本細分に分類することとする。

用語の解説は以下のとおり。

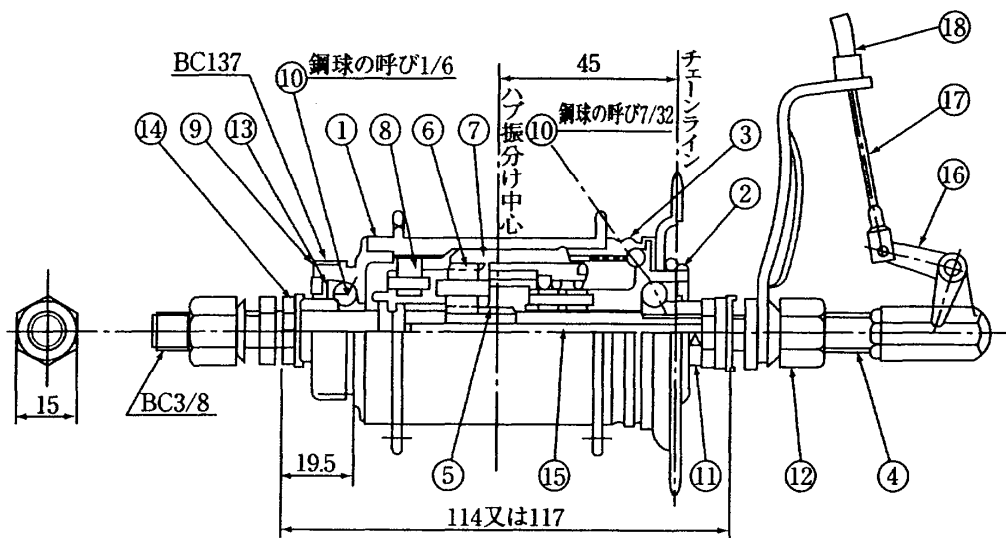
## （１）外装変速装置

外装変速装置とは、下図に掲げる変速装置をいう。



## (2) 内装変速装置

内装変速装置とは一般に「ハブギヤ」といい、後輪の軸に内装されている。構造は下図のとおり。



- |        |            |
|--------|------------|
| ①ハブ体   | ⑩鋼球        |
| ②駆動体   | ⑪玉押し       |
| ③右わん   | ⑫ナット       |
| ④ハブ軸   | ⑬鋼球保持器     |
| ⑤太陽ギヤ  | ⑭ロックナット    |
| ⑥遊星ギヤ  | ⑮プッシュロッド   |
| ⑦リンクギヤ | ⑯ベルクランク    |
| ⑧つめ    | ⑰ワイヤ (インナ) |
| ⑨左わん   | ⑱ワイヤ (アウト) |