

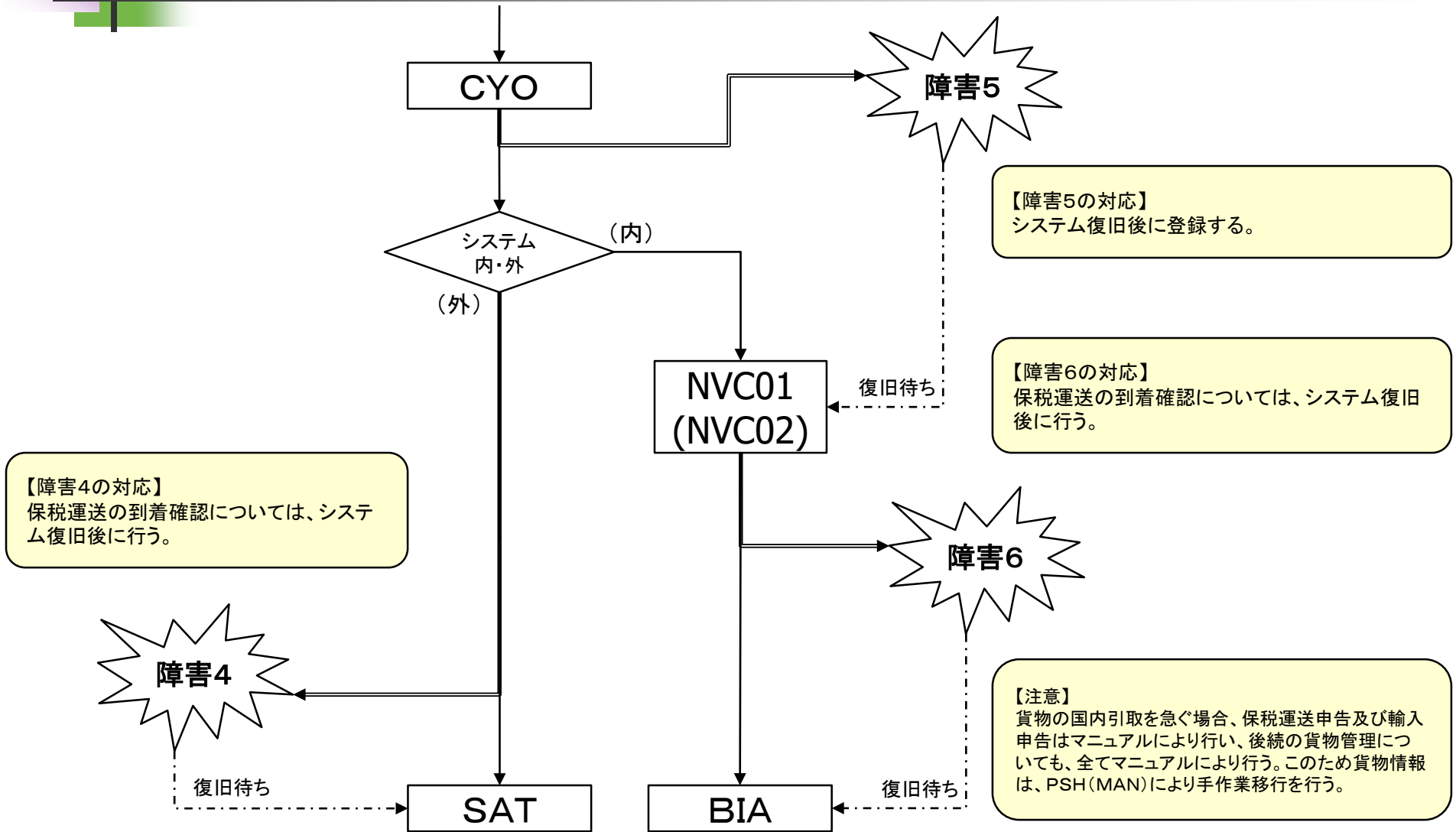
別添14 積荷目録と卸コンテナリスト

税関システム障害の場合は、通常通りNACCS登録を行って差し支えない。ただし、必要に応じて、書面によりマニフェスト提出を求めることがある。

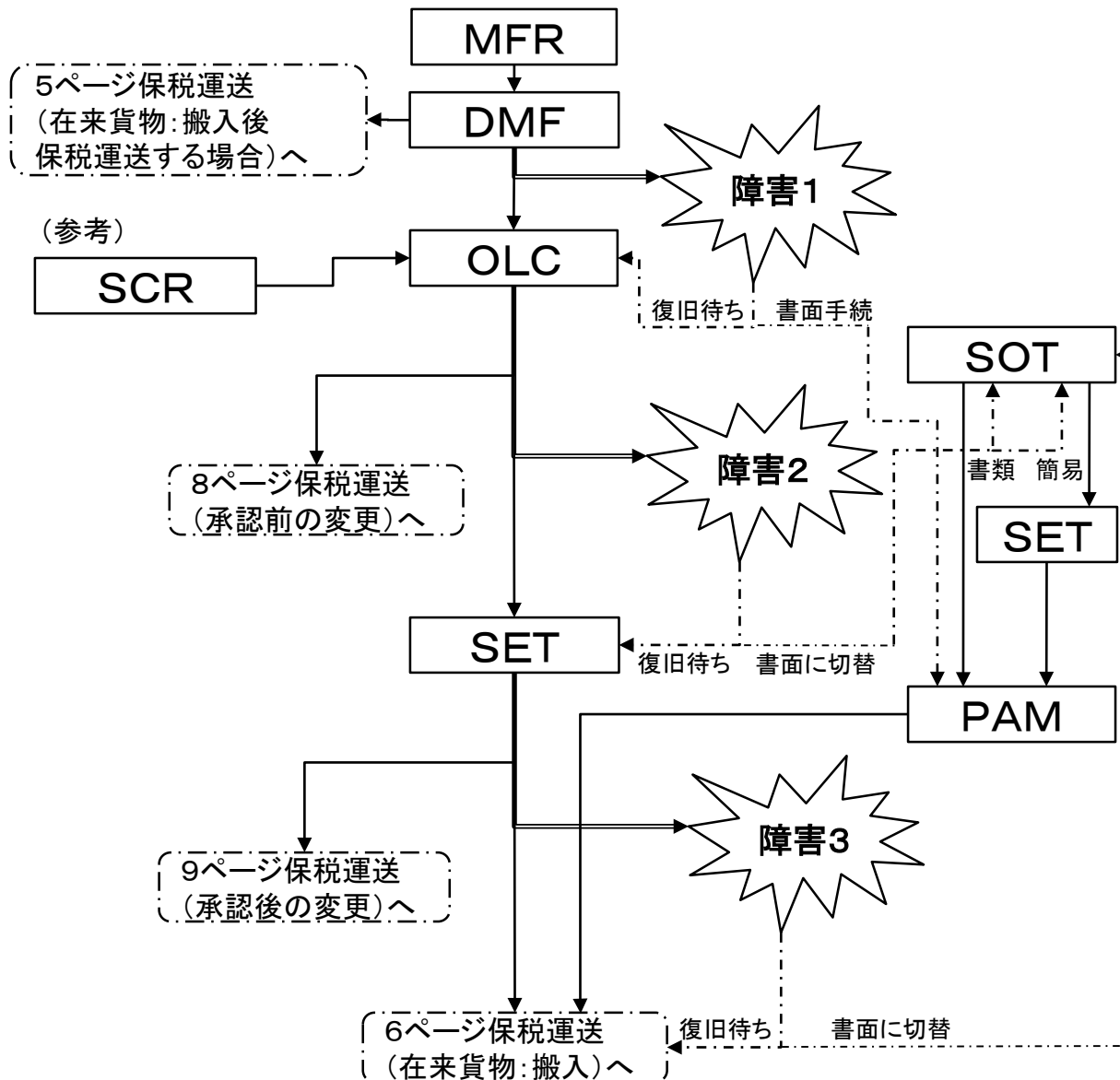
また、税関において、貨物移動差止(解除)、事故確認及び訂正保留解除の登録が実施できない場合は、後続の手続について、必要に応じて書面により行うこととなる。

障害発生前	障害発生	復旧後	備考
MFR	マニュアル マニフェスト提出	(CMF01・MFA)→DMF→(CMF02・PID (DCL02自動起動を含む。))→PKI(DCL02の併せ を含む。))→CMF03	税関に事前連絡することにより、DMFの 事後登録を認める。
MFR→(CMF01・MFA)	マニュアル マニフェスト提出	DMF→(CMF02・PID(DCL02自動起動を含 む。))→PKI(DCL02の併せを含む。))→CMF03	税関に事前連絡することにより、DMFの 事後登録を認める。
MFR→(CMF01・MFA)→DMF	マニュアル マニフェスト訂正	(CMF02・PID(DCL02自動起動を含む。))→PKI (DCL02の併せを含む。))→CMF03	税関に事前連絡することにより、CMF02 の事後登録を認める。
MFR→CMF01→MFA→DMF →CMF02→(PID)→PKI	復旧待ち	DCL02→CMF03	税関に事前連絡することにより、DCL02 の事後登録を認める。
DCL01	復旧待ち	DCL02→DCX	
DCL01/02	マニュアル マニフェスト訂正	DCX	税関に事前連絡することにより、DCXの事 後登録を認める。
マニュアルマニフェスト提出	復旧待ち	CYB・CYD	
マニュアルマニフェスト提出	復旧待ち	CYE	
マニュアルマニフェスト提出	復旧待ち	BIB	
マニュアルマニフェスト提出	復旧待ち	SCR→OLC→BIA	
マニュアルマニフェスト提出 →SCR	復旧待ち	OLC→BIA	
マニュアルマニフェスト提出 →SCR→OLC	復旧待ち	BIA	

保税運送(海上コンテナ貨物:搬出入)



保税運送(在来貨物)



【障害1の対応】
マニュアル(税関書式C第4000号)で行う。

【障害2の対応】

- ①保税運送承認通知書または保税運送申告控が出力されていない場合は、マニュアル(税関書式C第4000号)で行う。
- ②保税運送申告控が出力されている場合は、保税運送申告控を必要部数印刷し、税関へ提出する。
- ③保税運送申告控に承認印が押印され、交付される。
- ④保税運送申告控またはマニュアルにより保税運送が承認された場合は、システム復旧後、SOT業務により申告撤回または承認の取消しを行う。

【障害3の対応】

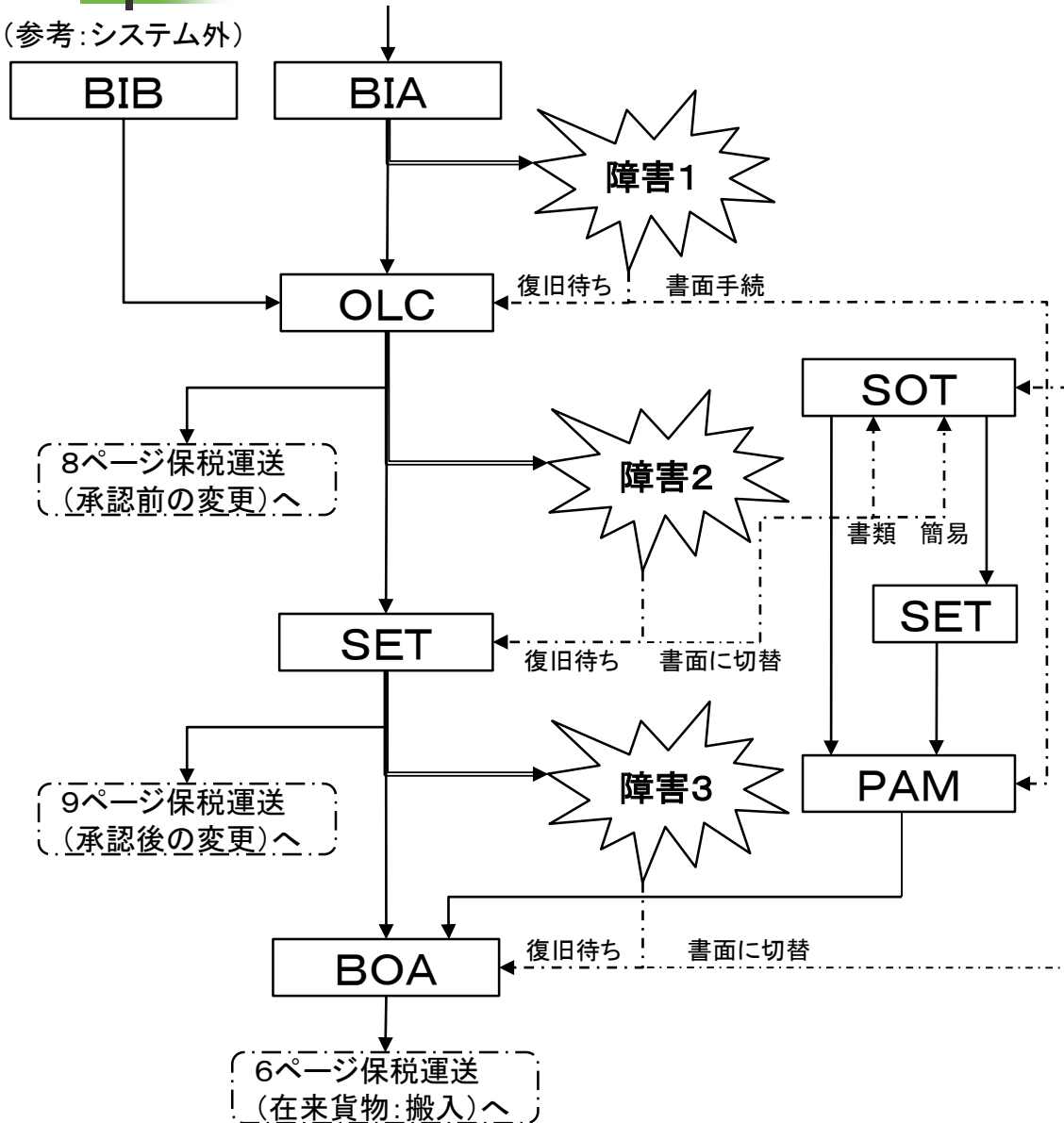
- ①保税運送申告控を必要部数印刷し、税関へ提出する。
- ②保税運送申告控に承認印が押印され、交付される。
- ③保税運送申告控により保税運送が承認された場合は、システム復旧後、SOT業務により承認の取消しを行う。

※ 輸入申告もマニュアルで行った場合は、6ページ(保税運送(在来貨物:搬入))の対応のとおり。

【注意】
貨物の国内引取を急ぐ場合、保税運送申告及び輸入申告はマニュアルにより行い、後続の貨物管理についても、全てマニュアルにより行う。このため貨物情報は、PSH(MAN)により手作業移行を行う。

保税運送(在来貨物:搬入後保税運送する場合)

(参考:システム外)



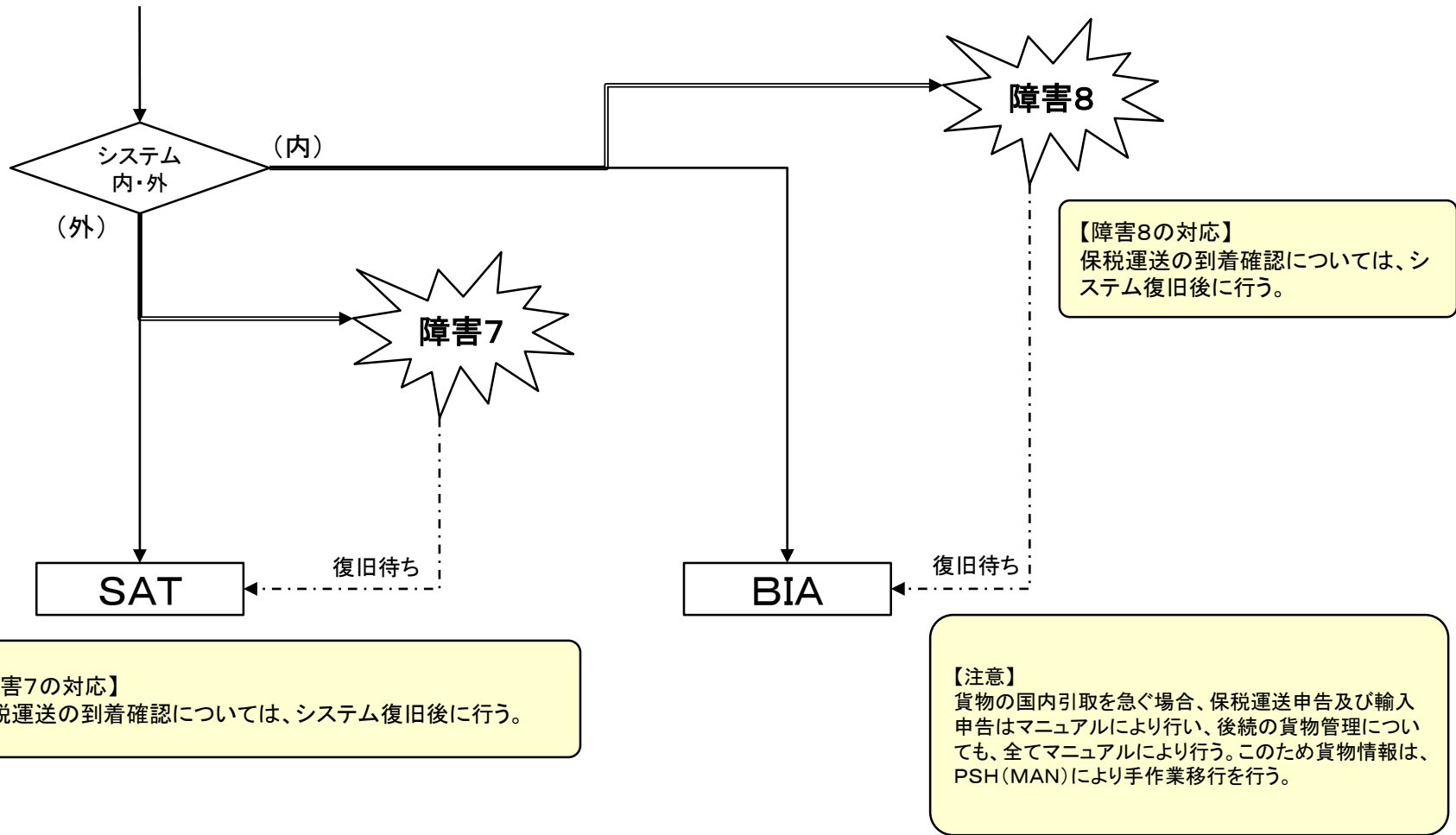
【障害1の対応】
マニュアル(税関書式C第4000号)で行う。

【障害2の対応】
①保税運送承認通知書または保税運送申告控が出力されていない場合は、マニュアル(税関書式C第4000号)で行う。
②保税運送申告控が出力されている場合は、保税運送申告控を必要部数印刷し、税関へ提出する。
③保税運送申告控に承認印が押印され、交付される。
④保税運送申告控またはマニュアルにより保税運送が承認された場合は、システム復旧後、SOT業務により申告撤回または承認の取消しを行う。

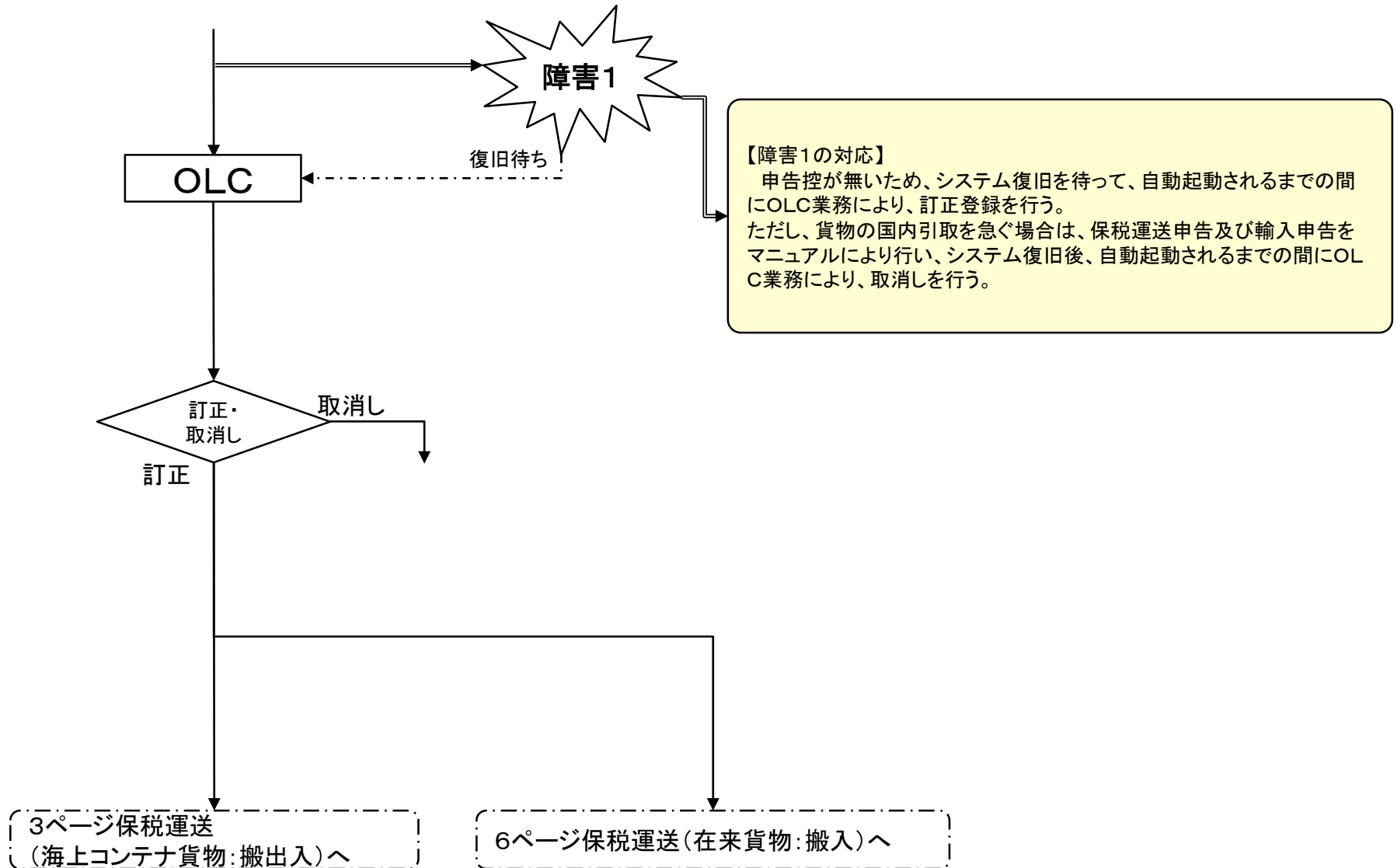
【障害3の対応】
①保税運送申告控を必要部数印刷し、税関へ提出する。
②保税運送申告控に承認印が押印され、交付される。
③保税運送申告控により保税運送が承認された場合は、システム復旧後、SOT業務により承認の取消しを行う。
④貨物の搬出確認については、システム復旧後に行う。

【注意】
貨物の国内引取を急ぐ場合、保税運送申告及び輸入申告はマニュアルにより行い、後続の貨物管理についても、すべてマニュアルにより行う。このため貨物情報は、PSH(MAN)により手作業移行を行う。

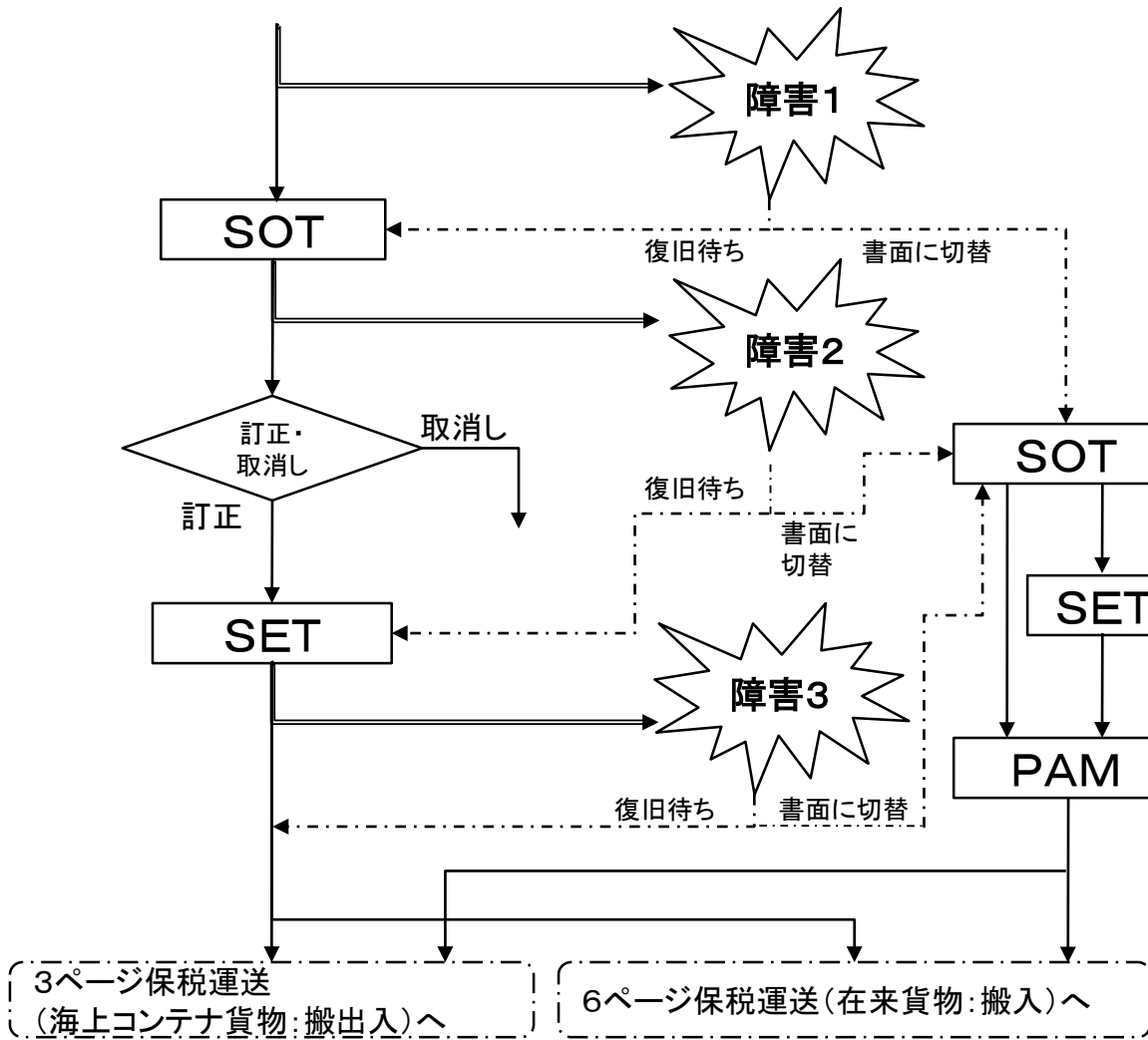
保税運送(在来貨物:搬入)



保税運送(自動起動前の訂正・取消し)



保税運送(承認前の変更)



【障害1の対応】

- ①保税運送申告控が出力されていない場合は、マニュアル(税関書式C第4000号)で行う。
- ②保税運送申告控が出力されている場合は、保税運送申告控を必要部数印刷し、訂正内容を追記の上、税関へ提出する。
- ③保税運送申告控に承認印が押印され、交付される。
- ④保税運送申告控またはマニュアルにより保税運送が承認された場合は、システム復旧後、SOT業務により申告撤回を行う。

【障害2の対応】

- ①保税運送申告控が出力されていない場合は、変更前の保税運送申告控を必要部数印刷し、訂正内容を追記の上、税関へ提出する。
- ②保税運送申告控が出力されている場合は、申告控を必要部数印刷し、税関へ提出する。
- ③保税運送申告控に承認印が押印され、交付される。
- ④保税運送申告控により保税運送が承認された場合は、システム復旧後、SOT業務により申告撤回を行う。

【障害3の対応】

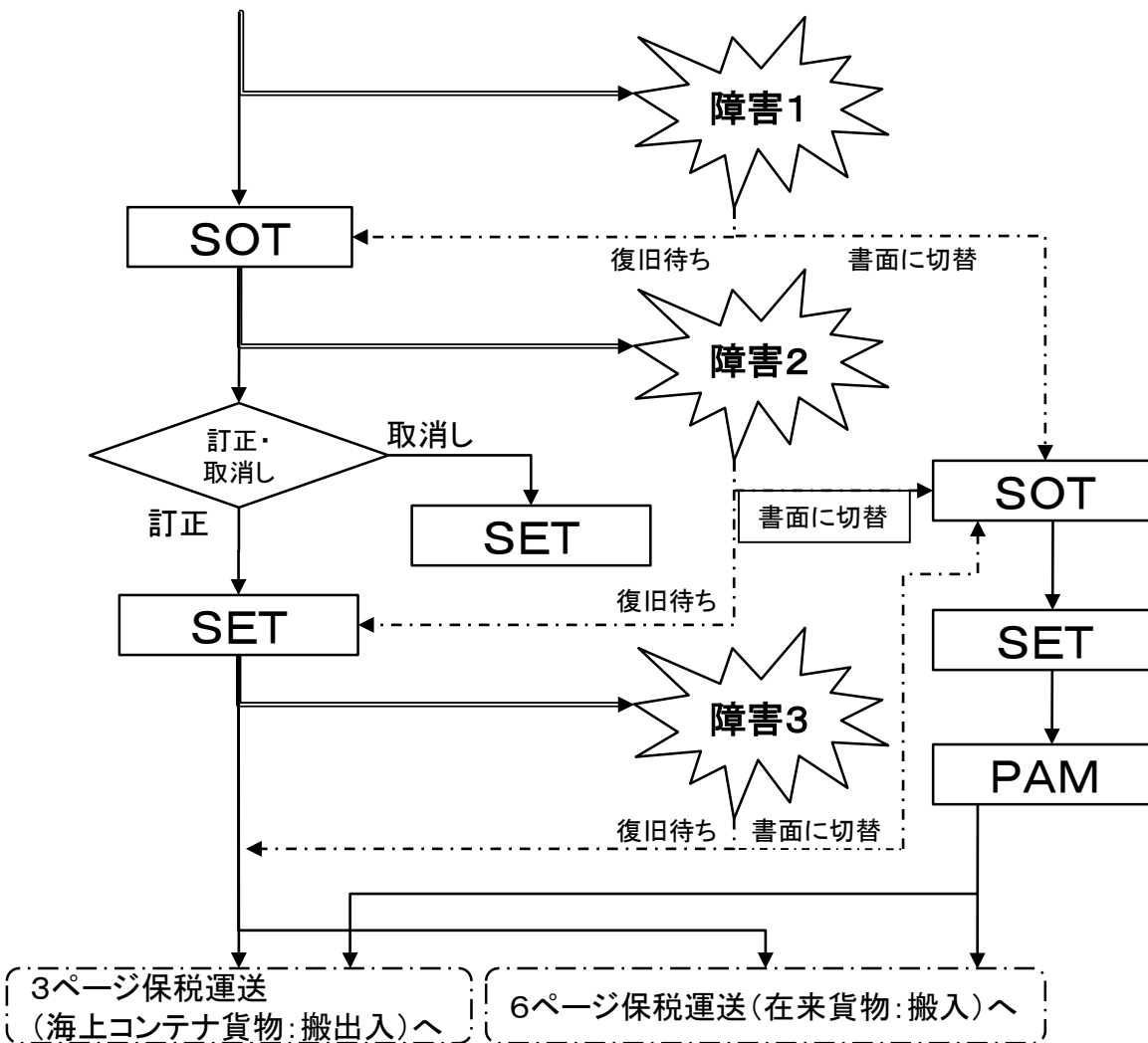
- ①保税運送申告控を必要部数印刷し、税関へ提出する。
- ②保税運送申告控に承認印が押印され、交付される。
- ③保税運送申告控により保税運送が承認された場合は、システム復旧後、SOT業務により承認の取消しを行う。
- ④貨物の搬出確認については、システム復旧後に行う。

【注意】

貨物の国内引取を急ぐ場合、保税運送申告及び輸入申告はマニュアルにより行い、後続の貨物管理についても、全てマニュアルにより行う。このため貨物情報は、PSH(MAN)により手作業移行を行う。

保税運送(承認後の変更)

※運送期間延長承認申請を含む。



【障害1の対応】

- ①保税運送承認通知書が出力されていない場合は、マニュアル(税関書式C第4000号)で行う。
- ②保税運送承認通知書が出力されている場合は、保税運送承認通知書を必要部数印刷し、訂正内容を追記の上、税関へ提出する。
- ③保税運送承認通知書に承認印(訂正印)が押印され、交付される。
- ④保税運送承認通知書により保税運送が承認された場合は、システム復旧後、SOT業務により承認の取消しを行う。

【障害2の対応】

- ①保税運送申告控が出力されていない場合は、訂正前の保税運送承認通知書を必要部数印刷し、訂正内容を追記の上、税関へ提出する。
- ②保税運送申告控が出力されている場合は、保税運送申告控を必要部数印刷し、税関へ提出する。
- ③保税運送承認通知書または保税運送申告控に承認印が押印され、交付される。
- ④保税運送承認通知書または保税運送申告控により保税運送が承認された場合は、システム復旧後、SOT業務により申告撤回または承認の取消しを行う。

【障害3の対応】

- ①保税運送申告控を必要部数印刷し、税関へ提出する。
- ②保税運送申告控に承認印が押印され、交付される。
- ③保税運送申告控により保税運送が承認された場合は、システム復旧後、SOT業務により承認の取消しを行う。
- ④貨物の搬出確認については、システム復旧後に行う。

【注意】

貨物の国内引取を急ぐ場合、保税運送申告及び輸入申告はマニュアルにより行い、後続の貨物管理についても、全てマニュアルにより行う。このため貨物情報は、PSH(MAN)により手作業移行を行う。

搬出入確認登録

NACCSに障害が発生した場合

		システム障害発生中	システム復旧後	備考
輸入貨物	搬出	システム以外の方法により、搬出入を管理	搬出確認登録を行う。	搬出要件となる運送承認等が行われた書面を確認しPAM業務により搬出確認登録を行う。
	搬入		通常通り	搬入年月日及び時刻については、システム復旧後に通常通り入力する。
輸出貨物	搬出	システム以外の方法により、搬出入を管理	搬出確認登録を行う。	搬出年月日及び時刻については、システム復旧後に通常通り入力する。
	搬入		通常通り	搬入年月日及び時刻については、システム復旧後に通常通り入力する。

搬出入確認登録

税関システムに障害が発生した場合

		システム障害発生中	システム復旧後	備考
輸入貨物	搬出	貨物移動差止の旨が登録された貨物については、貨物移動差止解除の旨の登録も行うことができないことから、貨物の搬出ができない場合がある。	通常通り	事故確認の旨又は訂正保留解除の旨の登録を行うまでの間、後続業務が実施できない可能性がある。
	搬入	特になし	通常通り	
輸出貨物	搬出	貨物移動差止の旨が登録された貨物については、貨物移動差止解除の旨の登録も行うことができないことから、貨物の搬出ができない場合がある。	通常通り	
	搬入	特になし	通常通り	