

**8403.10 1 . Electric central heating boiler**

本品は、鉄鋼製で、暖房(床下暖房又は放熱器暖房)目的のための種々の温度の湯を製造する。本品は、堅いポリウレタンフォームによって断熱され、220 ボルト又は 380 ボルトで作動する。本品は、取り外し可能なステンレス鋼の浸せき式液体加熱器、電力制御継電器、制御盤(サーモスタット、温度計及びスイッチを含む。)、可変速循環ポンプ、水圧計、安全弁、熱の放出口及び回帰口、場合によっては膨張タンク並びに家庭用の湯槽と結合するための放出口及び回帰口と取り付けられる。形式に応じ 5.6 キロワットから 24 キロワット又は 28.8 キロワットから 259.2 キロワットの電力に調整できる。最高温度は 90 度であり、作動圧力は 3 バールである。

通則 1 を適用

**8414.60 1 . Laminar airflow cabinet**

本品は、実験室等において組織培養の調整及び操作に使用する機器で、次の物品を含んだ金属製キャビネットから構成される。

- ( ) 電動ファン及び空気浄化フィルターを有する空気循環用フード
- ( ) フード下方に設置された作業面となる穴のあいたシート (a perforated sheet)
- ( ) 穴のあいたシート (a perforated sheet) 下のこぼれた液体を収集するタンク

キャビネットは前開きで、作業台又は机の上に設置するように設計されている。フードが供給する層流は、キャビネット開口部において保護バリアとなり、オペレーターを生物材料操作中に起こりうる各種の汚染から保護する。

**8415.90 1 . 圧縮型スプリットシステムのエアコンディショナーユニット**

本品は、同一の筐体に、蒸発熱交換器コイル、蒸発熱交換器コイルに吸気し室内に空気を送るためのモーター駆動式ファン、エアフィルター、サーモスタット及び制御板を有している。本品は、電気配線及び冷媒が循環するための銅管により室外機と接続するように設計されている。

通則 1 (16 部注 2 (b)) 及び 6 を適用

**8418.30 1 . 横置き型冷凍庫**

本品は、曲ったガラスのふた付きで、食料品店で、食料品を保存し、展示するために設計されたものである。本品は、型式により、365 リットル又は 550 リットルの容量があり、内蔵している冷却システムは、外気温が 30 度において、庫内温度をマイナス 20 度からマイナス 24 度の間に保つことができる。

**8418.69 1 . Thermo-eletric batteries**

本品は、直列に連結した熱電対からなる Thermo-eletric batteries である。各熱電対は、二つの異なった半導体ブロック（一つは正、他方は負）で構成され銅線によって連結している。本品に直流電流を与えるとバッテリーの一端に冷却効果、他端に加熱効果を与える。本品は、小型冷蔵庫、空気調和装置、精密装置等の冷却エレメントとして使用する。

登録商標名 : Frigistor

**8418.99 1 . Gaskets**

本品は、バリウムフェライトの磁気棒を内蔵したプラスチック製の形材（戸に適合する形材にしたもの）で、冷蔵庫の戸に取り付けるためのガスケットである。

16 部 / 3 及び 8505.19 / 1 参照

第 16 部注 2 ( b ) の適用

**8419.40 1 . Rotary Vacuum evaporator**

本品は、有機物質の濃縮及び蒸留に使用する回転式真空蒸発装置で、ガラス製部分（蒸発用フラスコ、コイル凝縮器、蒸留物の回収用容器、管及び弁）及び金属製部分（管状フレーム、可変装置付きの電動機及び高さ調整用の液圧式リフトを取り付けた電気式加熱槽）から成り、全体が金属製の台車上に取り付けられたものである。

**8419.89 1 . Surface heating appliances**

本品は、ドラム、タンク導管等に装入された加熱材料用の表面加熱器具（電気式）で、加熱装置は、ガラス繊維製の織物に電気絶縁をした加熱抵抗体を取り付けたもので、加熱すべきドラム、タンクその他の容器に適合するように又は容器若しくは導管の周りに取り付けられるように特に設計してある。

8419.89 / 2 及び 8516.80 / 1 参照

**8419.89 2 . Heating mantles**

本品は、金属製ケーシングに封入した加熱面（電気絶縁をした線状の加熱抵抗体をガラス繊維製の織物に取り付けたもの）から成るものである。

本品は、オートクレーブ用、研究室で使用する機器用又は食品工業用の加熱エレメントとして使用する。

8419.89 / 1 及び 8516.80 / 1 参照

**8419.90 1 . Steel plate elements**

本品は、太陽光線をよく吸収することができるように特別に処理及び加工をした鋼製のプレートエレメントで、屋上に設置された太陽熱利用の湯沸器に取り付けるものである。

**8421.21 1 . 水処理用複合機器**

本品は、同床に取り付けられた2つのフィルター（プレフィルター及びカーボンフィルター）、イオナイザー及び制御装置から成る。この機器において、水は沈澱物を除去するプレフィルターを通り、ろ過された水は、次に塩素、バクテリア及び臭気を除去するカーボンフィルターを通る。処理された水は、更に、陽イオンと陰イオンに分離するためイオン化される。

第16部注3を適用

検討された物品：“Pure Ion Ionizer”

**8421.29 1 . Disposable sterilized dialyzer**

本品は、中空糸を入れた、長さ25センチメートルの円筒形の硬質プラスチック製ケーシングから成る。ケーシングには、両端に中空糸を通した取付け具が付いた栓及びケーシングから伸びている2本の3センチメートルの管がある。栓及び管の両方とも硬質プラスチック製である。機能するためには、本品は、血液及び透析液の循環並びに有毒物質の排出を可能にする特殊な機器（例えば、人工腎臓）に、管により接続される。

90類注2（a）を適用

検討された物品：“Penak A”及び“Penak E”

**8421.29 2 . 血液のろ過用の器具**

本品は、透明なハウジングの中に入ったポリエステル製のろ過メッシュそのものである。本品は、保存された血液から、30～200マイクロメートルの寸法の白血球、血小板、細胞の断片及び蛋白質から成る微小な塊を除去するために使用する。

通則1を適用

検討された物品：“Microbarrier”

**8421.39 1 . 塗料散布用のブース****( ) 乾式ブース (Dry booths)**

本品は、原動機駆動式のファン(吸入した空気を入れ替える。)及びブレード付き格子(吐き出した空気中に浮遊する塗料の粒子を格子で保持することにより、空気を清浄化する。)から成る。

**( ) 湿式ブース (Wet booths)**

本品は、原動機駆動式のファン(吸入した空気を入れ替える。) ウォータースクリーン(浮遊する塗料の粒子を捕集して吐き出した空気を清浄化する。)及び原動機駆動式のポンプ(水の循環用)から成る。

**8421.99 1 . Replacement oil filter cartridges**

本品は、せん孔した金属製又は紙製のケーシングから成る交換用オイルフィルターカートリッジである(ろ過材の材質は問わない。)

登録商標名：“Fram”

**8424.30 1 . Sand-blasting machines**

本品は、金属製品の錆を除去し、清浄する遠心式機械である。通常、これは横型回転ドラムから成り、圧縮空気によらず高速回転する羽根車の遠心作用で鋼の小粒を噴射しその作用で処理される。

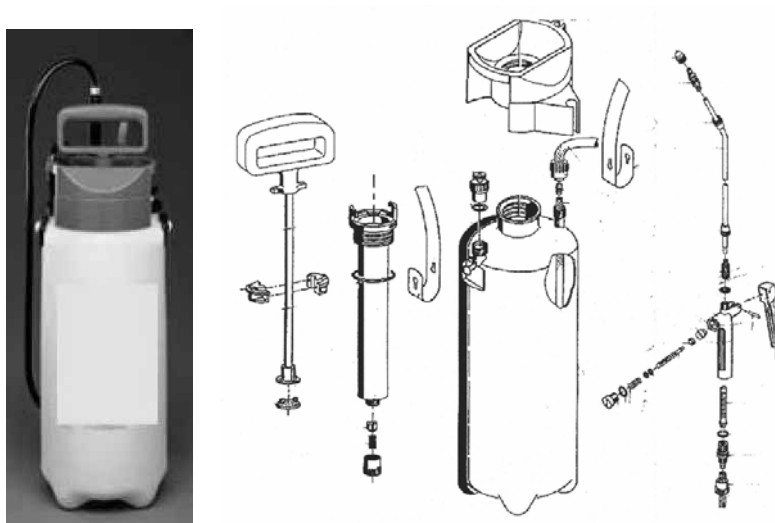
**8424.30 2 . Cleaning appliances (“ steam cleaners ”)**

本品は、原動機、自動バーナー、加熱コイル及び計量ポンプからなる1ユニットで、洗浄溶液の集中ジェット流を噴射するように設計したノズルが取り付けられている清浄用機器である。本品は、自動車、機械、ガレージ、修理店、ビルディング等の洗浄に使用する。

## 8424.81 1 . 畜圧式噴霧器

本品は、3バールの動作圧力、5リットルの充填容量、安全弁付きのピストン圧力計及び充填用漏斗を有する。本噴霧器は、ポンプ、真ちゅう製のランス（吹管）、調節可能な運搬用ストラップ、通気孔を持った頑丈な容器と調節可能なノズルを有している。本品の物理的特徴は明らかに農業用又は園芸用の使用に最も適している。

通則1及び6を適用



## 8424.89 1 . Fountains

本品は、卑金属製品としての性格を有するもので、電動式ポンプ、吸入管及び吐出管、水を噴射するためのジェットクラウン、ろ過器、ランプ及び特殊な水の噴射作用により回転する多色のガラス製円板からなる噴水装置（多くの色を出せる。）である。

**8424.89 2 . ノズル(スプレーキャップ)を組み込んだ押しボタンとバルブから成るスプレー器具**

本品は、以下の物品から成る。

- ( ) ノズル(スプレーキャップ)を組み込んだ押しボタン(プラスチック製)
- ( ) 卑金属製のカップ
- ( ) プラスチック製のカップガスケット
- ( ) プラスチック製の導管用ガスケット
- ( ) プラスチック製の導管
- ( ) プラスチック製のハウジング
- ( ) 鉄鋼製のばね
- ( ) プラスチック製のディプチューブ

本品は、容器の首状部に取り付けられるように設計されており、押しボタンを押すことにより、スプレーキャップを通じて高圧ガスが流れることから、容器の内容物(液体、粉末、泡まつ)が空中に放出されるようになっている。本品は、内容物の流出又は散布を調節する機構を組み込んでいない。

8424.89 / 3 及び 8481.80 / 3 参照

**8424.89 3 . ポンプ**

本品は、押しボタン、ノズル、ピストンばね、シーリングピストン、導管、ガスケット、スクリュューキャップ、ハウジング、ばね、シーリングボール及びディプチューブから成る。本品は、容器の首状部に取り付けられるように設計されており、ピストンポンプによって内容物である液体、粉末又は泡まつをノズルを通じて散布する。

8424.89 / 3 及び 8481.80 / 3 参照

## 8424.89 4 . 家具製造のための上塗り、下塗り、着色用自動仕上げライン

本品は、以下の物品からなる。

- 動力駆動式コンベヤ装置（ローラーコンベヤ又はベルトコンベヤ）
- 以下の構成から成る電子式染料及びラッカー噴霧装置
  - (1) 以下の装備を有する家具の着色及び下塗り用回転式噴霧器
    - 染料回収機能を有する自己洗浄型コンベヤベルト
    - 10 基のニューマチック式噴霧器及び低圧ポンプを装備した塗料供給回路
    - ウォーターカーテン
  - (2) 以下の装備を有する家具の上塗り用自動噴霧器
    - ラッカー回収機能を有する自己洗浄型コンベヤベルト
    - 8 基の空気混合式噴霧器及び高圧ポンプを装備した往復式二連塗装装置
    - ちりの混入を防ぐ加圧封入装置 (pressurised enclosure)
    - ちりのない空気を供給するための高効率ろ過材 (cartridges) を装備した超高性能ろ過装置
    - 熱交換式及び紫外線照射式直列型乾燥装置

16 部注 4 及び通則 6 を適用

検討された物品：“Rotorstain 10” 及び “Ecosprayer-Roc”

## 8425.31 1 . Lift winding gear

本品は、電動機とウインチが同床で連結されているものである。ウインチは滑車の軸を駆動する電動装置から成り、ブレーキを取り付けてある。

## 8426.41 1 . Reach stacker

本品は、ディーゼルエンジン、タイヤ、ウインチ及びスプレッダーを有する伸縮ブーム又はフックブロックを有するホイストシステムを備えた自走式の機械である。掴んで運ぶ (pick and carry) 作業に用いられ、ISO コンテナ用スプレッダー、セミコンテナ用ピギーバック (piggy-back)、フックブロック及びウインチ、固定フック、グラップルアーム (grapple arm)、材木、管用等のGrab (grab) 及びフォークのような種々の工業用及び荷扱用アタッチメントのために特に設計されている。工業製品の持上げ及び操作が可能であり、また、60 トンの荷重を持ち上げることができる。クレーンには油圧システムを使用しており、その主たる機能は、コンテナの持上げ及び積上げである。

通則 1 及び 6 を適用

**8427.20 1 . 自走式コンテナハンドラー**

本品は、ディーゼルエンジン六輪シャシ、シャシに搭載された囲い付き運転室、シャシ前方に取り付けた垂直な伸縮リフトマスト及びマストに取り付けたベルト駆動スプレッダーから成る。マストの外部は、ベルト駆動によっても追加的に上げ下げされるスプレッダーを上下することで、マストの内部から内外に垂直に伸縮する。モデルによっては、36 トンの荷重を持ち上げ、13メートルの高さに積み上げることができる。最大速度 23-24km/h、持上げ速度 0.30-0.40m/s で、回転半径は 7.6 メートルである。

通則 1 及び 6 を適用

**8428.90 1 . Distributors**

本品は、圧搾空気により石を運搬するために特に設計された分配機で、古い坑道を埋めるために使用する。

本品は、主に密封したハニカムドラムから成り、保護覆いの下で、歯車伝動機を取り付けてある原動機によって作動する。

**8428.90 2 . Main loading arm**

本品は、港での（特に、石油設備及び産業プラント用）積み込み又は荷卸し作業における、危険な液体の安全な移動用のものであり、自動安全弁を装備した、連結された継手を持つ配管システムを使用する。本品の配管は、液体の移動の間、支柱及びつりあいおりの機構に結合した内蔵式のケーブル及び滑車システムにより操作される。このシステムは、いかなるポンプも有しない。

通則 1 を適用

検討された物品：“FMC Chiksan®”

**8429.51 1 . 自走式ローダー**

本品は、フロントローディング方式で、全輪駆動であって、かつ、スキッドステア方式のローダーで、単一のシャシ並びに走行・制御兼用の運転室及び油圧ジャッキにより操作される2本のリフトアーム(本体構造に必要な部分でリアエンジンで作動する。)が取り付けられている。当該ローダーは、バケットを有する場合と有しない場合とがある。ローダーは、本体の前進運動によりバケットに材料を積み込み、材料を持ち上げ、運搬し又は排出する。これらの機械は、油圧式のバックホー若しくはプレイカー、アースオーガ、ボックススクレーパー又はスカリファイアーのようなその他の互換性工具が取り付けられることもある。

**8431.49 1 . Track link assembly**

本品は、シューを取り付けた後、専ら又は主としてブルドーザーに使用するための無限軌道と認められるものである。

8487.90 / 4、8708.99 / 1 及び 8710.00 / 1 参照

**8436.80 1 . Machine for covering potato and other vegetable clamps with earth**

本品は、農業用トラクターと接続することができる装置を有するフレーム、土壤粉砕機及びトラクターから取り出した動力で作動するブレード付ホイール(これがばれいしょの山に土壤をかぶせる。)から成るばれいしょその他の野菜の山に土壤をかける機械である。

**8439.30 1 . One-time Carbon-paper coating machine**

本品は、主に数種のローラーと一つのスタンドから構成されていて、インクはインク送りローラーでインク溜めからプリントローラーに運ばれ、プリントローラーに送られた紙は他のローラーで支えられている。コーティングの厚みは測定ローラーによって測られる。

**8442.30 1 . Photocomposing machine**

本品は、感光性フィルム上に線を使用して完全な様式（インボイス、支払伝票等）をレイアウトする写真製版機である。

これは主に線マトリックスを使用するけい線焼付け装置、二つのフォトモンタージュ装置（いずれもあらかじめ取りそろえた要素（見出語、スクリーンエリア等）のマトリックスを使用する。）及び感光性フィルムを取り付ける製版台から構成されている。

**8443.32 1 . デジタル式インクジェットプリンター**

本品は、広範囲の媒体（例えば、新聞印刷用紙、マット、光沢のある紙又は透明な素材等）上に、様々なサイズのドットを使用して、連続色調のカラー画像（A0版（864×1,189ミリメートル）まで）を再生する。本品は、印刷産業において、主に色校正用として、又は反射光若しくは背面先の標識、展示ディスプレイ及び包装材等のような産業目的のために使用される。その印刷は、パラレル・インターフェースにより、プリンターに接続される外部の自動データ処理機械から与えられるデータを基に実行される。

通則1（84類注5（B）、5（C）、5（D）（i）及び5（E））を適用

商品名：“IRIS 3047”

**8443.99 1 . カートリッジ（トナーを有するか有しないかを問わない。）**

本品は、板紙製の筒で両端にプラスチック製のキャップが付いており、片方の端には特別な形状をした卑金属製のワイヤーを回転させるためのスピンドル、別の端には逆回転用の歯車がある。

ワイヤーは、プラスチック製のチューブに覆われた三つの部分に分かれており、カートリッジ内で回転し、トナーの粉が固まるのを防ぐ。カートリッジにはまた長さ方向に切込みがあり、静電気の吸引力により当該切込みを通してトナーの粉が通過することができる。これらは複写機の内部に装着できるよう設計されており、空になったとき取り替えるものである。

商品名：“6R 90161” コピー機種“5014”用

### 8443.99 2 . カートリッジ (トナーを有するか有しないかを問わない。)

本品は、板紙製の筒で両端にプラスチック製のキャップが付いており、片方のキャップには特別な形状をした卑金属製のワイヤーを支え、別の端はそのワイヤーを回転させる役目を果たす。

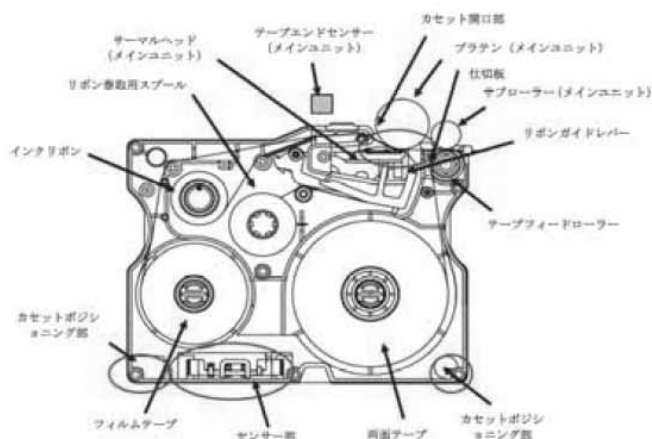
ワイヤーは、プラスチック製のチューブに覆われた二つの部分に分かれており、カートリッジ内で回転し、トレイの粉が固まるのを防ぐ。カートリッジにはまた長さ方向に切込みがあり、静電気の吸引力により当該切込みを通してトナーの粉が通過することができる。これらは複写機の内部に装着できるように設計されており、空になったとき取り替えるものである。

商品名：“6R 90168” コピー機種 “Fuji Xerox 5017” 用

### 8443.99 3 . ラベルプリンターと共に使用するテープカセット

本品は、4つのスプールを含むプラスチック製のカートリッジ (115 ミリメートル×88 ミリメートル×33 ミリメートル) から成る。最も大きいスプールは、片面にのみ紙を取り付けた粘着性の白色プラスチックテープを有している。二番目に大きいスプールは、プラスチックテープを、最も小さいスプールは赤色プラスチックテープを有している。四番目のスプールは空である。3つのテープリールは、全て幅が24 ミリメートルである。赤色プラスチックテープは、インクリボン又は印刷するために調製されたその他のリボンと同種のものである。プリンターは、カートリッジを使用し、カートリッジ内部の3つの異なる素材からテキストラベルを作成する。カートリッジは、当該カートリッジに適合する使用機種 of プリンターモデル等を明記した、小売紙箱入りである。

通則 1 及び 6 を適用



**8451.80 1 . じゅうたんの清浄用の機器**

本品は、0.75 キロワットの電動機とじゅうたんに清浄液を注入するポンプが取り付けられたもので、清浄液は後で吸引され除去される。本品の全重量は 18.1 キログラムであり、さらに 41.6 リットルの内容積の溶液タンクを備えている。本品は、ホテル、モーテル、病院、事務所、レストラン及び学校等の施設(住宅を除く。)において使用されるように設計され、かつ、販売される。

検討された物品：“EXT-311 ”

**8451.80 2 . じゅうたんの清浄用の機器**

本品は、0.75 キロワットの電動機とじゅうたんに清浄液を注入するポンプが取り付けられたもので、清浄液は後で吸引され除去される。本品の全重量は 21.8 キログラムであり、さらに 56.8 リットルの内容積の溶液タンクを備えている。本品は、ホテル、モーテル、病院、事務所、レストラン及び学校等の施設(住宅を除く。)において使用されるように設計され、かつ、販売される。

検討された物品：EXT-515

**8462.21 又は 8462.29 1 . 溶接装置のない溶接管製作装置**

本品は、コイル状の金属ストリップを管形状に加工するのに使用される。本品は、エッジトリマー、中間成形及び成形ロール、密閉型垂直遊転(無駆動)ロール及びフィンパスロールから成る。

通則 1 及び 6 を適用

## 8462.21 2 .スクロールベンディングマシン

本品は、数値制御式で極数切換電動機（pole changing motor）を備えたもの。全ての操作は常温曲げである。供給される加工材料は、予め加工された端を有する圧延金属棒である。加工材料の端は、てこの形に設計された偏心器の助けを借りてスクロール曲げツール（ツールは種々のフォームがある。）で動かないように固定される。締付けローラーによってテンプレートに固定された加工材料は、機械の作業台に固定され、テンプレートヘッドの形状をコピーしながら、そのまわりをなめらかに回る。本品は、垂直駆動を有し、曲げるためだけに用いることができる。

通則 1 及び 6 を適用



## 8465.99 1 .Milling machine

本品は、硬質プラスチックのくずを粉砕するために特に設計したフライス加工用の機械で、電動機で作動し、三つの可動ブレード及び二つの固定ブレードを取り付けてある。

## 8470.50 1 .クレジットカード又はデビットカードによる電子支払い用端末装置

本品は、ホテル、レストラン、旅行会社等で使用される。小型のキー操作パネル、ディスプレイ、領収書用のロール紙及び磁気カード又はスマートカードの磁気ストリップ部分を読み取るための細長い溝が本体の前面に取り付けられている。本品の機能は、電話回線を使用して金融機関と通信をして、取引の承認及び実行を行い、取引額を記録し、それを示した領収書を発行することである。

検討された物品：“Tranz 460”

8471.30 1 . 手の平サイズの電子手帳 (Palm-size electronic organizer) (受台 (クレードル) 及びソフトウェアとともに小売用のセットとして提示されるもの)

本品は、手の平サイズの電子手帳 (Palm-size electronic organizer) (11.5 cm × 7.7 cm × 1 cm、重量 115 g) で、受台 (クレードル) 及びソフトウェアとともに小売用のセットとして提示されるものである。

本品前面には、書込部分 (writing area) 及び種々の機能キーを有するタッチスクリーンを持つ。本品は、データ転送 / 充電用の受台 (クレードル)、スタイラスペン (金属製のものと予備のプラスチック製のもの)、ソフトウェアをインストールするための CD-ROM (パーソナルコンピュータにインストールするために使用され、これにより電子手帳 (electronic organizer) とのデータ交換を可能とする。) 使用マニュアル、スタートガイド、リチウムイオン (内部) 蓄電池、DB-25 アダプター及び保護カバーを備えている。

主なアプリケーションは次のとおり：データブック、アドレスブック、to-do リスト、メモパッド、計算機及び expense record keeper。

通則 3 ( b ) を適用



**8471.49 1 . Personal computer**

本品は、デジタル式処理装置付きの 14 インチ (35 センチメートル) テレビジョン受像機 (ディスプレイ) キーボード (入力装置) 及び赤外線遠隔制御装置の 3 つの異なるユニットの組み合わせから成る。テレビジョン受像機は、プロセッサ (80486DX) メモリ (4 メガバイト RAM) フロッピーディスクドライブ (1.44 メガバイト) ハードディスク (350 メガバイト) CD-ROM ドライブ、カラーモニターテレビジョン受像機 (TV モードでは飛越し走査、PC モードでは飛越し走査ではないもの) 及び立体音響効果の拡声器から構成される。異なる機能 (パーソナルコンピューター、テレビジョン又は "soundstack") は、キーボード自体に合体したトラックボール又は赤外線遠隔制御装置のいずれかを使用して選択される。このシステムは、また音声用又はソフトウェア用 CD を再生し、デジタルオーディオファイルを記録する。

16 部注 3 を適用

検討された物品: "PCTV"

**8471.70 1 . CD - ROMドライブ**

本品は、CD-ROM、音楽用 CD 及びフォト CD の信号を読み取るよう設計された駆動装置から成り、自動データ処理機械の記憶装置である。これらはイヤホン端子、音量調節ボタン及び再生 / 停止ボタンを備えている。

84 類注 5 (B) 及び 5 (C) の適用による。

商品名: Sony CD-ROM ドライブ CDU77E

**8471.80 1 . Cryptographic processor**

本品は、データ通信用暗号標準 (DES) のアルゴリズムを含んでおり、一の周辺装置と、一又はそれ以上の自動データ処理機械 (予めプログラムされた演算を実行する命令を受ける) が接続されたものである。その機能は、ホストの自動データ処理機械に読み込まれたソフトウェアにより、別な方法で実行されなければならない必要なデータの保全 (例えば、認証及びエンクリプション (暗号化)) を行うことである。これは、自動データ処理機械における特定の保全データベースの記憶の必要を省略する。本品の諸機能は、製作過程で本品に据え付けられたファームウェア (プログラムの [記録] 済のチップ) により操作される。本品は、一の自動データ処理機械に一の物理的インターフェース RS232C を持つ。ファームウェアの修正により、本品は、クレジットカード又はデビットカードで使用される暗号の数値の作成又は金融取引上のデータ保全の提供を目的として様々な金融機関で利用される。

検討された物品: "RG7400 Host Security Module"

## 8471.80 2 . ビデオカード

本品は、集積回路及びその他の部品からなり、自動データ処理機械に組み込むことにより画像と音声を処理することができる。本品は、ビデオカセットレコーダー、レーザーディスクプレーヤー、8ミリビデオカメラまたはカムコーダーから受け取ったアナログ信号を自動データ処理機械で使用できるデジタル信号に変換する。本品は、インストール用のソフトウェアの記録された磁気ディスク（フロッピーディスク）とともに提示される（このプログラムは、ビデオ画像を表示するために自動データ処理機械にインストールしなければならない）。

インストール用のソフトウェアの記録された磁気ディスク（フロッピーディスク）は、通則3（b）を適用し、セットとしてビデオカードとともに8471.80号に分類される。

## 8471.80 3 . サウンドカード

本品は、集積回路及びその他の部品からなり、自動データ処理機械に組み込み音声を処理することができる。本品は、マイクロフォン、ラジオまたはカセットプレーヤーからのアナログ信号を自動データ処理機械で使用できるデジタル信号に変換する。更に、本品は、デジタル信号をアナログ信号に変換し、その信号を可聴周波増幅器、ヘッドフォン又はスピーカーに送ることができる。本品はまた、CD-ROMドライブ及びデジタル楽器（Musical Instrument Digital Interface, MIDI）用の端子を有している。本品は、インストール用のソフトウェアの記録された磁気ディスク（フロッピーディスク）とともに提示される（このプログラムは、音声の記録、データの圧縮及び演奏をするために自動データ処理機械にインストールしなければならない）。

インストール用のソフトウェアの記録された磁気ディスク（フロッピーディスク）は、通則3（b）を適用し、セットとしてビデオカードとともに8471.80号に分類される。

**8471.90 1 .フラットベッド型デスクトップスキャナー**

本品は、グラフィック産業、特にカラーフィルムのスキャンに使用されるもので、数千の電荷結合デバイス（CCD）素子（単一の集積回路上に一系列に配置され、CCDアレイと称されるもの）、ガラス板、レンズ、ランプ、鏡及び電気接続部から成る。各CCD素子上に当たる特定の色及び強度の光は、素子の中に相対的な電荷を生じる。このアナログ電荷は、セル鎖に沿って順次アナログ/デジタル（A/D）コンバーターに送られ、デジタルデータに変換される。スキャンされる原本は、光源により均等に照らされ、ガラス板の上に置かれ、像の全体幅は、一本の線として同時に読み取られる。最大走査解像度は、1インチあたり8,200ドット（dpi）である。本品は、像及び印刷の修正（色相、彩度、明度（HSL）色補正を含む。）が可能である。本品は、小型コンピュータシステムインターフェース（SCSI）を経由して、自動データ処理機械に直接接続される。

検討された物品：“Smart 342”

**8472.90 1 . Automatic change dispenser**

本品は、金銭登録機と接続して使用するために設計され、単独で輸入する自動釣銭支払機で、客に支払うべき釣銭の額のデータが、インパルスの形で電線により本品に伝えられる。

**8473.30 1 . マイクロコンピュータ（自動データ処理機械）用の差込み式ROMカートリッジ**

本品は、一つのROM形集積回路及び二つのコンデンサーを装着した印刷回路を有するプラスチック製のカートリッジから成り、このカートリッジは互換性を有するマイクロコンピュータの記憶装置のアクセス可能部分となり、ROMカートリッジに記憶されているプログラムは、その特性（例えば、学生用の数学教育用のプログラム）に応じてデータ処理能力を高める。

## 8473.30 2 . マイクロプロセッサ

本品は、長方形のシングルエッジコンタクトカートリッジに入れられている。カートリッジの寸法は、長さ 14 センチメートル、幅 6 センチメートル、厚さ 1.5 センチメートルである。カートリッジの中には、単一のガラス基板（6 層のプリント基板）がある。基板の表面上には、副構成要素が据え付けられている。副構成要素は、3 種類の集積回路、すなわち、コアプロセッサ集積回路チップ、4 個の L 2（レベル 2）キャッシュメモリ及び 1 個の N L 2 キャッシュコントローラ（タグ RAM）を含み、さらに、受動素子（抵抗器の容器 / コンデンサー）もある。コアプロセッサチップは、演算及び論理素子であり、L 2 キャッシュメモリは、小型の一時記憶超高速ブロックであり、また、タグ RAM は、理論チップ又はキャッシュコントローラである。タグ RAM は、L 2 キャッシュにアクセスし、必要な情報の保存場所を検索する。カートリッジは、シングルエッジコネクタを経由して、データ処理ユニット（マザーボード）に接続する。基板上の相互連絡又は回路は、薄膜又は厚膜技術ではなく、銅箔及びエッチングに基づいたものである。

検討された物品：“Pentium® ”

## 8477.10 1 . オーディオコンパクトディスク製造システム

本品は、クリーンエアキャビネットの内部に設置された一連の機械から成る。本品は、ポリカーボネート製ディスクを製造し、成形工程を通じて、これらディスク表面に連続した「ピット（pit）」（小さなくぼみ）及び「ランド（land）」（刻み目のないディスク表面の平面部分）を形成する。

製造工程は次の工程を含む。

コンパクトディスクは、まず射出成形機の内部で粒状ポリカーボネートを過熱し、この溶融したプラスチックを油圧により押し出して成形される。枠内にはマスターディスクが設置され、クランプユニット（clamping unit）によりプラスチックに押し付けられる。この複製は、マスターディスク表面の刻み目（又は「ピット」）及び平面（又は「ランド」）のパターンの鏡像である。ここでメタライズユニット（metallizing unit）が、真空蒸着によりアルミニウム反射コーティングをディスクに施す。その後、スピコーター（spin coater）が、保護層として機能するよう透明なアクリル製プラスチックコーティングをディスクに施す。

本品は、また、光学的にディスクの欠陥を走査する検査ユニット、積込み又は荷卸しを行なう 2 つの操作システム、アラームシステム及び制御ユニットを含んでいる。制御ユニットは、クリーンエアキャビネットの外部に設置されており、製造システム全体を操作するための入出力装置を備えたプログラム可能な中央処理システムを含んでいる。当該システムは、記録済み音楽用 CD を製造するものである。

通則 1（第 16 部注 3）及び 6 を適用

**8479.10 1 . 除雪用の塩及び砂の散布機**

本品はトラックに据え付けられるように設計され、(1)無限らせんとして回転すると同時に、塊を破碎する攪拌機となるものを備えた砂と塩を貯蔵するタンク、(2)塩の塊を破碎又は粉碎するためのシステム及び(3)散布するための円板を有する水圧式放射システムから成る。機械の種々の機能は、遠隔操作により、トラックの運転台から操作される。

通則1及び6を適用

**8479.60 1 . Portable air cooler**

本品は、ナイロン繊維製のエアフィルター、水循環装置(タンク及びポンプを内蔵する。)及び電動式ファン(冷却した空気を排出する。)を自蔵する家庭用ポータブルクーラーで、空気の加湿、除湿及び乾燥のために特に設計した装置を有しないものである。

**8479.60 2 . Evaporative air cooler (蒸発式空気冷却装置)**

本品は、重量が20キログラムを超えるものであり、気化熱の原理によって冷却を行うものである。本品は継続してフィルターをひたしているように設計された水循環装置(組み込まれたタンク及びポンプを含む。)を内蔵し、フィルターを通じて空気を放出する電動ファンを装備している。本品は空気の加湿又は除湿をするために特に設計された装置を含まない。

**8479.89 1 . "Central greasing systems"**

本品は、手動式又は自動式により、半自動式機械に潤滑剤を供給する中央集中式グリース注入装置で、多数のピストン式注入器へ供給するための中央分配器として作用する特殊なグリースポンプから構成され、必要な潤滑箇所にあらかじめ決められた量のグリースを注入するものである。

この分類例規は、完全なシステムにも適用する。

**8479.89 2 . Fumigation chamber**

本品は、メチルプロマイド、青酸等によりかん木、種、本、原稿等を消毒するために車輪の上に取り付けた消毒室である。

**8479.89 3 . Self-propelled machines for sweeping factories, etc.**

本品は、運転席に装備した清掃用の自走式の機械で工場等で使用される。これは、回転式集じんほうき、泥採取機及びほこりを吸い取るファンを有している。

**8479.89 4 . Horns operated by compressed air**

本品は、ブLOWER、小型の空気タンク、2個のトランペット形音響信号装置及び機械式又は電気式の調整装置から構成され、各部分はフレキシブルチューブにより結合されている警笛で、圧縮空気により作動する。主に自動車に取り付けられる。

**8479.89 5 . Greasing appliance**

本品は、ふた付きの容器から成るもので、ふたにはホースの中に潤滑剤を押し入れるピストンを操作するレバーが取り付けられている。ホースの送出側の端には供給を受ける器械のグリースニップルと接続するためのグリースニップル継手が取り付けられている。容器は、使用中には地上に設置される。

登録商標：“Tecalemit” volume pump

**8479.89 6 . Mobile mechanical unit for bunkering ships**

本品は、次の構成部分から成り、けん引棒を有する四輪式シャシの上に取り付けられるものである。

- ( ) 数個のリールを共通の軸に取り付け、長さ約 45m の折り畳んだ状態のホースを巻き取り又は巻き戻せる機構
- ( ) 使用後のホースをストリップングするためのポンプ
- ( ) リール又はポンプを駆動するためのガソリンエンジン第 16 部注 3 の適用による。

**8479.89 7 . Metal chamber**

本品は、ダイヤフラムを組み込んだ金属製チャンバーで、当該ダイヤフラムの片面は気体の圧力を受け、他の面はチャンバーの上に取り付けられたパイプの中の液体と直接に接触するようになっている。これはある種の設備（例えば、セントラルヒーティング）において密閉膨張チャンバーとして使用される。

**8481.80 1 . Constant level oil controls**

本品は、自動式フロートバルブ及び手動式流量調整装置の作用により、オイルバーナーに一定量の油を供給するコントローラーである。

**8481.80 2 . Pneumatic actuator valve**

本品は、各種の液体又はガスの流量を調整する空気式可動弁である。弁の中でのプラグの位置は、強力な平衡バネで振動しないようにされたダイヤフラム上の圧縮空気の作用で決定される(ポジションナーを取り付けてあるかないかを問わない。)

**8481.80 3 . 押しボタンが組み込まれていないバルブ**

本品は、以下の物品から成る。

- ( ) 卑金属製のカップ
- ( ) プラスチック製のカップガスケット
- ( ) プラスチック製の導管用ガスケット
- ( ) プラスチック製の導管
- ( ) プラスチック製のハウジング
- ( ) 鉄鋼製のばね
- ( ) プラスチック製のディプチューブ

本品は、ニードルの移動により容器を開閉するもので、高圧ガスとともに容器の内容物を空気中に放出するものである。

8424.89 / 2 及び 8424.89 / 3 参照

**8481.80 4 . タイヤ用インフレーション・バルブ**

本品は、以下の物品から成る。

- ( ) ゴムの導管
- ( ) ねじ付きのふた
- ( ) 口、ピン及びばね調整のプランジャー機構から成る真ちゅうのインサート

本品全体は、タイヤが付けられるホイールの中に挿入される。ピンヘッドが押されると、バルブが開き、圧力の違いにより、タイヤに空気を出し入れできる。

**8482.10 1 .Treadle roller for looms**

本品は側面板を有する玉軸受で、軸受の内部リングは、織機のトリードルホークに適合するトラニオンの端の平らな側面とともに短いスピンドルを構成している。

**8482.50 1 .Crossed roller chains for linear movements**

本品は、一連の円筒状の鋼製ローラーから成るもので、通常、隣接するローラーの回転軸と互いに 90 度の角度になるように組み合わせ、プレスされた鋼製の保持具に保持されている。

**8483.10 1 .クランクシャフト用鍛造品**

本品は、未完成のクランクシャフトで、鍛造を超える加工又は成形をしていない。  
通則 2 ( a ) 及び第 15 部注 1 ( f ) を適用

**8483.40 1 .Slewing ring**

本品は、玉軸受又はころ軸受の上の旋回リングで、次の部分から成る。

- ( 1 ) 使用される機器の固定部分上に取り付けるための一以上の金属製リング
- ( 2 ) 当該機器の可動部分を動かすため及び回転駆動装置が原動機に接続したときにこの部分を旋回するための歯付き金属製リング

**8486.20 1 .Modular system for physical vapour deposition of metal on semiconductor wafers**

本品は、基本的には、磁電管、ターボ分子真空ポンプ、ロボット式操作装置及び加熱装置を取り付けた堆積モジュールから成り、全体を構成する。ウエハーが成長室に入ると、高純度の金属（例えば、アルミニウム）のターゲットディスクは、アルゴンのガス（ガス配給装置を媒介して成長室に取り入れられたもの）から産出されたイオンに衝撃させられる。これにより、金属の粒子をディスクの表面から除去し、ウエハー上に堆積させる（スパッタリング）。ターゲットディスクにガスを衝突させる作用は、衝撃するイオンの運動（物理的）力により、金属の中性の（電荷を持っていない）原子を、衝撃するイオンの運動（物理的）力によりターゲットから「移動」させる。これらの原子が「移動」すると、原子は、伝導性物質の薄膜を形成するためにウエハー上に堆積する。

この装置は、複雑な集積回路の生産に使用される半導体ウエハーの被覆に使用される。

第 16 部注 3 を適用

検討された物品：“ M2000 Sputtering System ”

**8487.90 1 .Articulated bands**

本品は、“ cable drag chains ” として知られ、横控えを有し（案内溝を走行するかしないかを問わない）、作業中わずかな距離を移動する機械又は機械部品のために電線又は液体若しくは気体の導管を導くために設計したものである。なお、本品は、特定機械のために設計したものであるとは認められない。

**8487.90 2 .Ball bearing control cables**

本品は、特定の機器又は車両に専ら又は主として使用するのに適していると認められないものである。

( ) 第 84 類の数種の機械に等しく使用するのに適しているもの

( ) 第 16 部及び第 17 部の機器、車両、航空機、船舶等に等しく使用するのに適しているもの  
16 部 / 1、17 部 / 1 及び 9033.00 / 1 参照

第 16 部の注 2 ( c ) の適用

**8487.90 3 .Stirring attachments for agitators or mixers**

本品は、かくはん用ブレード（フィン、レーキ、十字形フレーム等）から成るかき混ぜ器又はミキサーのためのかくはん用附属品（軸付きであるかないかを問わない。）で、分離して提示されるものである。

第 16 部の異なる項に属する複数の機器に等しく使用可能なものである。

16 部 / 2 参照

**8487.90 4 .Track link assembly**

本品は、第 16 部のブルドーザーその他の機械及び第 17 部の車両に等しく使用可能なものである。

8431.49 / 1、8708.99 / 1 及び 8710.00 / 1 参照

**8487.90 5 .Vibration absorbing mountings**

本品は、鉄鋼製の環状の頭部を有する支持具の形状のもので正方形のベースを有し、ゴム製のダイヤフラムをはさむための二つのかみ合う金属部分から成る。金属製のスリーブは、ボルト用に仕切板の中央に鑄込まれ、振動防止を必要とする機械又は装置の支持具に固定される。そしてオーバーロード防止として作用するためにリングの周囲にはゴム製のパッドが突き出ている。

4016.99 / 1 及び 7318.29 / 1 参照