

### 95.03 項 1. 人形の判断基準

関税率表第 95.03 項に分類される人形と材質によってそれぞれ該当する項に分類される装飾用置物のいずれに該当するかの判断が困難な場合は、以下の点を考慮して判断するものとする。

- (a) 人物の容姿、表情等にかわいらしさが強調されているもの
- (b) 形状、寸法、姿態等からマスコットのと認められるもの
- (c) 人体の大部分（象形化した手足を含む。）を模したもので、かつ、(a) 及び (b) に掲げる特徴を有するもの

### 95.03 項 2. 玩具と身辺用模造細貨類の判断基準

関税率表第 95.03 項に分類される玩具と同表第 71.17 項に分類される身辺用模造細貨類のいずれに分類されるかの判断に当たっては、同一インボイスで輸入される物品の性質、デザイン、最終包装形態、輸出入者の業種、価格等を勘案し、玩具であるかないかを判断するものとし、判断が困難な場合には、次のいずれかに該当するものを玩具として取り扱うものとする。

- (1) 飾石がプラスチック製又はガラス製で明らかに不良品と認められるもの（例えば、モールドの型あとが残っているもの及び傷があるもの）
- (2) 金属部分が簡単な留金等により結合されているもの（例えば、ろう付け、溶接等の方法によって結合していないもの）
- (3) 飾石のセット状態が粗雑なもの（例えば、飾石のセット位置がずれているもの、接着剤がはみ出ているもの、飾石を固定させる爪が貧弱なもの及び飾石を固定していないもの）
- (4) その他デザイン、加工程度等からみて明らかに玩具と認められるもの（例えば、プラスチックの台に漫画の主人公等を印刷した絵を張り付けたもの、ネックレス用に穴をあけた飾石を使用している指輪、プラスチック部分に型のばりあとが残っているもの、金属の部分に鋳型のばりあとが残っているもの及びアルミニウムの帯を曲げて作ったもので圧延のすじが残っているもの又は切断面を仕上げていないもの）

**95.03 項、95.05 項 1. 節句飾物その他民族的行事等に使用する飾物類の取扱いについて**

節句飾物その他民族的行事等に使用する飾物類には次のようなものがある。

(1) 三月節句：

ひな人形（内裏びな、三人官女、五人囃子、隨身等）

附属品（びょうぶ、ぼんぼり、桜と橘、かご等）

(2) 五月節句：

人形（武者人形、金太郎、鍾馗等）、よろい、かぶと、弓矢、太刀、軍扇、太鼓、かがり火、こいのぼり等

(3) 七夕：七夕飾り

(4) 祭礼（夏祭、秋祭等）：ちょうちん等

(5) 正月：しめ飾り、破魔矢、羽子板等

(6) その他：絵馬、結納飾り等

これらの所属の決定については、次のように取り扱うこととする。

(i) 祭礼のための街頭及びだしの飾付け、七夕の飾付け等はカーニバル用品として第 95.05 項に分類する。

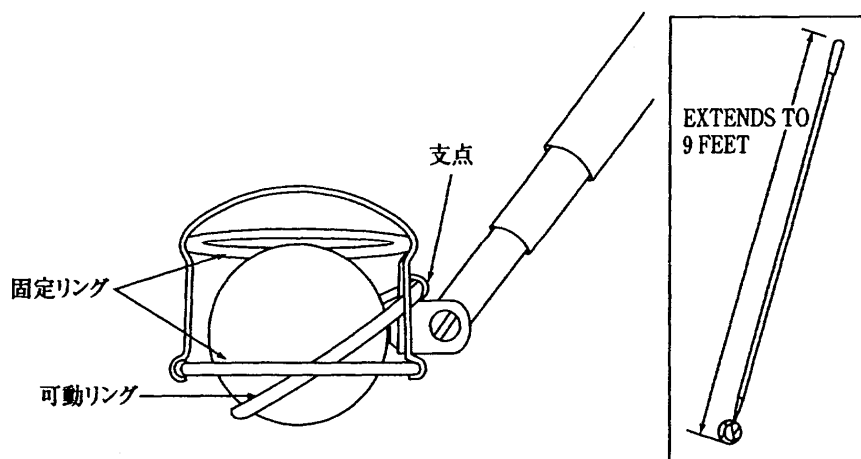
(ii) 第 95.03 項に属することとなる人形の附属品には、人形の衣類、靴、帽子等のように直接人形そのものに使用するものを含み、節句飾物用のびょうぶのように背景として装飾効果を高めるものは含まないこととする。ただし、人形とともに節句飾物のセットとして輸入する場合には、重要な特性を与えている構成要素は人形であると認め、一括して人形として第 95.03 項に分類する。

(iii) 飾物類のうち第 95.03 項の娯楽用の模型に該当するものは、実物の正確な縮尺模型であり、単に形体を具現したのみで、飾って楽しむ節句飾物（御所車等）は属しない。

(iv) 第 95.03 項及び第 95.05 項に分類されない節句飾物その他民族的行事等に使用する飾物類は、構成する材料により該当する項に属する。

### 9506.39 1. Bal Bak

本品は、3段に伸縮することができるアルミニウム合金製のハンドル（中空で長さは、最も縮めた場合 90 センチメートル、最も伸ばした場合 274 センチメートル）と鋼製のリング（ゴルフボールの保持機構）とから成る（下図参照）。



水中、岩場等に落ちたゴルフボールを回収するための用具である。回収しようとするゴルフボールを固定リングの枠内に入れ、上から押さえると可動リングはゴルフボールによって押し上げられる。次に、ハンドルを引き上げると可動リングはゴルフボールを抱え込むように下方に移動し、ゴルフボールを拾い上げることができるようになっている。

本品は、ゴルフにおいて専ら使用する物品と認められるので、その他のゴルフ用具として第 9506.39 号に属する。

### 9506.39 2. Grip leather for golf club

本品は、長さ 96 センチメートルのテープ状（一端の幅 2.9 センチメートルで順次細くなり他端で 1.9 センチメートルとなる。）の牛革で、染色、穴あけ等がしてあり、更に金色の文字で「Red Wood Grip, Made in Scotland」と型打ちしてある。

本品はそのままゴルフクラブの柄に巻き付けて、滑り止めとして使用する。本品は、その形状（一定寸法に切断し、表面は染色、穴あけ等を施し、更に裏面は両端をすいたもの）からみて、そのままゴルフクラブの柄に使用されるものであり、かつ、他の用途に使用することは考えられない。したがって、本品はゴルフクラブの専用の部分品と認められるので、第 9506.39 号に属する。

**9506.99 1. 木刀**

本品は、日本刀を模して作られたいわゆる木刀で、削っただけのもの、ワックスをかけたもの等があるが、つばは付けられていない。

材種には、あかがし、しろがし、いすのき、したん、こくたん等がある。

一般に剣道の型を示すのに使用し又は素振り等日常の心身鍛錬用として使用するものである。木刀は、実際の競技に使用することはないが、一般に剣道の型の練習、型の演技、素振り等に使用するために作られたものであるので、その他の運動用具として第 9506.99 号に属する。

**9506.99 2. 剣道用防具一式**

本品は、剣道の練習及び試合の際に防具として使用する物品（面、胴、こて及びたれ）を取りそろえたものであり、これらの物品はそれぞれその使用上相互に補完する性格を有する物品であると認められる。したがって、本品は運動の際に相互に補完する物品をセットにしたものとして、その他の運動用具が属する第 9506.99 号に一括して分類する。

**9507.10 1. 釣りざお（部分品及び附属品を除く。）**

本細分には、釣りざおの完成品及び関税率表の解釈に関する通則 2（a）に該当する物品（例えば、さおの各部を組み立ててないもの、グリップのない釣りざお）が含まれる。

なお、グリップ、ガイド、さおの各部（トップ、中間部）、釣りざお用のスタンド及び同部分品等は 9507.10-090 に分類される。